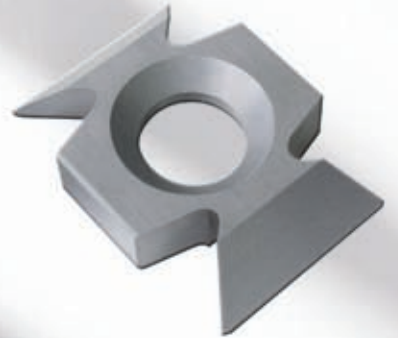


freud®

COLTELLI E INSERTI KNIVES AND INSERTS



ISO 9001:2000

LA FREUD ATTUA UN SISTEMA DI GESTIONE DELLA QUALITÀ CERTIFICATO ISO 9001:2000 PER LA COMMERCIALIZZAZIONE DI LAME CIRCOLARI CON RIPORTI IN HW E DI COMPONENTI IN METALLO DURO SINTERIZZATO.

FREUD APPLIES A QUALITY SYSTEM ISO 9001:2000 FOR TRADING OF HW TIPPED SAWBLADES AND HARD METAL COMPONENTS.

CERTIFICATO
N° 50 100 4138 - Rev. 02
di cui alla D. 1700 in corso del
IL SISTEMA QUALITÀ DI
THE QUALITY SYSTEM OF
freud®
POZZO S.p.A.

SEDE OPERATIVA: VIA PADOVA 3
22 FREZZO SABBOTTO
13050 TAMAGNACCO (UD)

SEDE LEGALE: VIA VOLTURNO 37
POMI (BRUNICOLO) (RM)

È CONFORME AI REQUISITI DELLA NORMA
HAS BEEN FOUND TO CONFORM TO THE REQUIREMENTS OF
UNEN ISO 9001:2000
di cui alla D. 1700 in corso del
Refer to quality manual for details of excursions
of requirements of the norm ISO 9001:2000

Questo certificato è valido per il seguente campo di applicazione:
The certificate is valid for the following product or service range:
Comercializzazione a proprio marchio di lame circolari, teste
portacollina, teste sabbidreante, punte e componenti in metallo
duro. Commercializzazione di lame e punte in diamante, macchine
lavoratrici ed utensili da filo.
Trade of own brand of saw blades, cutter heads, brazed cutters,
router bits and hand metal components. Trade of PCD tipped saw
blades and router bits, cleaning machines and grinding machine
and files.

Date di emissione: 02/06/02

SINCERT
Società di Certificazione
Per la Qualità e per
l'ISO 9001:2000
Autore: Carlo
Cassella

Restituzione del certificato ammesso per la prima volta in data 2004-05-16
La validità del presente certificato dipende dalla presenza continua di risorse ed impegno
costante del titolare di gestione aziendale nel mantenere l'ISO 9001:2000
The validity of this present certificate depends on the annual recertification every 12 months
and on the complete review of company's management system after three years.

10180 Bivio • Strada 129 • 33010 • Fraz. Cordera 125 • P.A. DI • 33000 Sesto San Giovanni (UD) • Italia • www.sincert.it

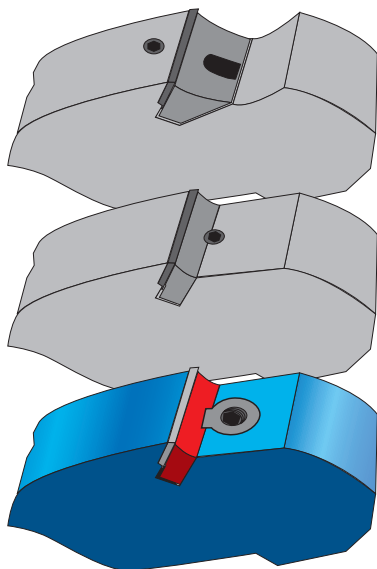
Caratteristiche tecnologiche Technological features 365 - 370	Rasanti raggianti Multipurpose inserts RG03M 380	Inserti rasanti in HW per sedi di guarnizioni Grooving inserts in Hard Metal IG10MD - IG10MS 388 IG16M 389 IG13MD - IG13MS 389
Coltelli reversibili in HW Disposable knives in Hard Metal CG06M 371 CG22M 371 CG62M 372 CG66M 372 CG01M 373 CG10M 373 CG26M 374 CG76M 374 CG05M 375 CG04M 375 CG20M 375 CG24M 376 CG17M 376 CG18M 376 CG19M 377 CG50M 377	Inserti rasanti-raggianti in HW Multipurpose inserts in Hard Metal IG25MD - IG25MS 380	Deflettori per inserti Deflectors for inserts ID04MD - ID04MS 390 ID10MD - ID10MS 391 ID11M D - ID11M S 391 ID13MD - ID13MS 392
Coltelli in HW per incastri Disposable four cutting edges knives in Hard Metal CG03M 377	Inserti smussatori e/o raggianti in HW Bevelling and/or rounding inserts in Hard Metal IG01M 379 IG02M 379 IG21MD - IG21MS 381 IG22MD - IG22MS 381 IG51M 382 IG52M 382 IG54M 382 IG61MD - IG61MS 383 IG62MD - IG62MS 383 IG33M 384	Coltelli a gettare in HW - esecuzione speciale Special knives in Hard Metal CG400 393 CG401 393 CG402 393 CG403 394 CG404 394 CG405 394
Rasanti in HW Disposable spurs in Hard Metal RG01M 378 RG24M 378 RG02M 378 RG05M 378 IG05MD - IG05MS 380	Inserti in HW per incastri Grooving inserts in Hard Metal IG04MD - IG04MS 385 IG17MD 385 SR01MD - SR01MS 386 SR06M - SR06MD/MS 386 - 387 SR11MD - SR11MS 387	Coltelli Performance in HW - esecuzione speciale Special Performance knives in Hard Metal 395
	Inserti in HW per canali rompigoocia Anti capillary groove inserts in Hard Metal IG03M 388 IG11M 388	Coltelli per pialla Planer knives CT01M 396 CP01M 396

LEGENDA DEI SIMBOLI E DELLE ABBREVIAZIONI

EXPLANATION OF SYMBOLS AND ABBREVIATIONS

CODICE CODICE ARTICOLO ITEM CODE	D DIAMETRO DIAMETER	d FORO BORE	Z NUMERO DI DENTI NUMBER OF TEETH
H ALTEZZA TOTALE OVERALL HEIGHT	L LUNGHEZZA LENGTH	L.U. LUNGHEZZA UTILE INTERESTED LENGTH	L.T. LUNGHEZZA TOTALE OVERALL LENGTH
S SPESSORE THICKNESS	 LEGNO TENERO SOFT WOOD	 LEGNO DURO HARD WOOD	 LEGNO ESOTICO ABRASIVO EXOTIC ABRASIVE WOOD
	 MDF MDF	 IMPIALLACCIATO VENEERED	 TRUCIOLARE LAMINATO LAMINATED CHIPBOARD

CARATTERISTICHE TECNOLOGICHE TECHNOLOGICAL FEATURES



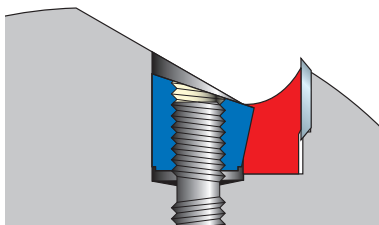
■ Sistema di Bloccaggio HRL

La vite frontale di grosse dimensioni non si spana e si intasa molto meno di una più piccola, qualsiasi sia la sua posizione.

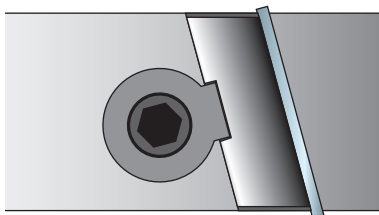
■ HRL Locking System

The large front screw does not strip and is less liable to block or get clogged up compared to a small screw, which ever may be its position.

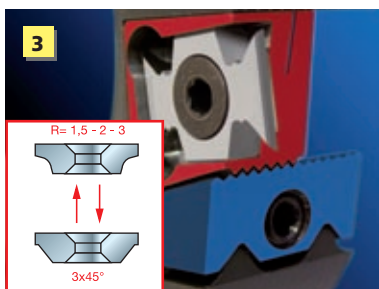
1



2



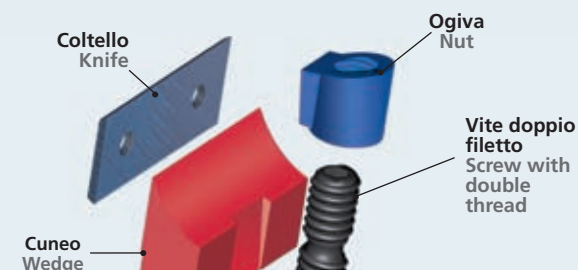
3



■ Gli utensili Freud sono prodotti qualitativamente superiori perché vengono realizzati con le più avanzate tecnologie, con materiali di prima scelta ed avvalendosi di personale altamente specializzato. Ogni accessorio o parte di ricambio nasce da un processo produttivo in grado di garantirne la costante qualità e la perfetta intercambiabilità nel tempo. In queste pagine andremo a descrivere le caratteristiche e le funzioni dei vari inserti e rasanti Freud disponibili.

■ Il **Sistema di Bloccaggio HRL** sfrutta la forza centrifuga data dalla rotazione dell'utensile per autobloccarsi. Questa caratteristica, unitamente al sovradimensionamento dei singoli elementi, evita rischi di rotture accidentali o di espulsione del coltello. Il sistema di bloccaggio HRL è anche sinonimo di robustezza: l'uso esclusivo di componenti sottoposti a speciali trattamenti termici e la precisione del sistema garantiscono un numero pressoché illimitato di smontaggi e rimontaggi senza diminuirne l'efficacia (Fig. 1 e 2).

■ Il **Sistema di Regolazione NSR**, è l'unico che consente di regolare gli inserti senza l'uso di strumenti di misura. La particolare sede zigrinata consente di regolare l'altezza dell'inserto con incrementi di 1 millimetro su tutto lo spessore dell'utensile, non limitatamente a posizioni fisse e con una precisione al centesimo di millimetro. Le tacche di riferimento, marcate in modo indelebile e preciso con tecnologia laser, consentono il più rapido, preciso e facile posizionamento possibile (Fig. 3).



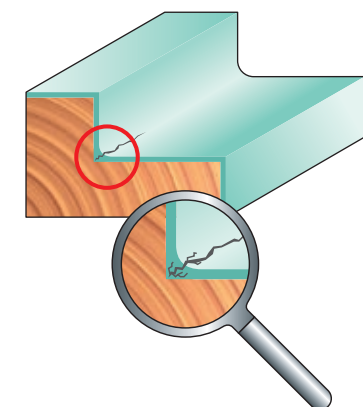
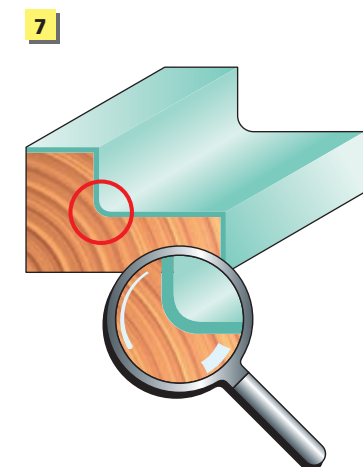
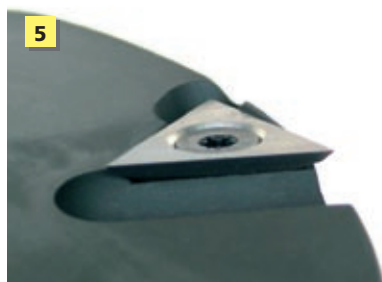
COMPONENTI DEL SISTEMA HRL
COMPONENTS OF HRL SYSTEM



■ Freud tools are a superior quality product, because they are produced using the most advanced technology, the best quality materials and highly qualified personnel. Each accessory and spare part is developed from a production process, capable of guaranteeing constant quality control and perfect interchangeability in time. In the following pages we will describe the characteristics and functions of the various Freud inserts and spurs available.

■ The **HRL Locking System** takes advantage of the centrifugal forces generated by the tool's rotation in order to block itself. This characteristic, along with other single elements avoid the risk of accidental breakage or expulsion of the knives. The HRL system is also synonymous of strength: the use of only specially treated components and the precision of this method guarantees a practically unlimited number of locking and unlocking operations without compromising the efficiency of the very same (Fig. 1 and 2).

■ The new and patented **NSR Adjustable Insert System** is the only one that allows adjustments without the need of measuring instruments. This particular system allows the inserts to be adjusted with precision of a hundredth of a millimetre on the entire length of the tool. The indelible reference marks are etched with extreme precision by lasers and allow a rapid and simple repositioning of the insert (Fig. 3).



■ I **rasanti** sono inserti posizionati lateralmente al corpo della testa, e conferiscono maggiore finitura alle "battute" laterali di un profilo. A questo scopo la FREUD utilizza un **rasante triangolare (RG02M - Figg. 4 e 5)**, costruito in **HW integrale** per ottenere una maggiore durata del filo tagliente, che viene montato su teste con coltelli a gettare e su teste Performance. Il lato tagliente di 22 mm permette al rasante di lavorare su tutta la profondità della battuta, che generalmente - e particolarmente nel caso dei serramenti - non supera la profondità di 18 mm.

■ La particolare conformazione del rasante triangolare consente un posizionamento sull'utensile tale da ottenere un angolo mordente positivo che, combinato all'ampiezza di lavorazione appena descritta, garantisce un'ottima finitura della superficie lavorata. Lo scarico sul fronte del rasante agevola notevolmente la fuoriuscita del truciolo e garantisce una migliore lavorabilità.

■ La concorrenza usa generalmente il **rasante quadrato** (dimensioni: 14x14x2 mm), la cui efficienza è naturalmente limitata sia a causa della sua geometria sia per le ridotte dimensioni. Queste caratteristiche e l'angolo mordente negativo conferito dal posizionamento del rasante sull'utensile non consentono la lavorazione su tutta la profondità della battuta. La superficie ottenuta avrà quindi una finitura precaria con possibili rigature. La FREUD utilizza questo tipo di rasante occasionalmente (**RG01M - Fig. 6**), per motivi legati a necessità oggettive quali ingombri insufficienti per l'alloggiamento del rasante triangolare.

■ Gli inserti smussatori e raggianti vengono utilizzati per eliminare gli spigoli vivi dai pezzi lavorati. Oltre a dare una miglior qualità estetica essi contribuiscono, in fase di verniciatura, a fare in modo che la vernice si depositi uniformemente sul legno. Infatti questa tende ad accumularsi sugli spigoli vivi e, una volta essicata, tende a screpolarsi, perdendo così la sua funzione di impermeabilizzazione ed esponendo il legno all'aggressione degli agenti atmosferici (Fig. 7).

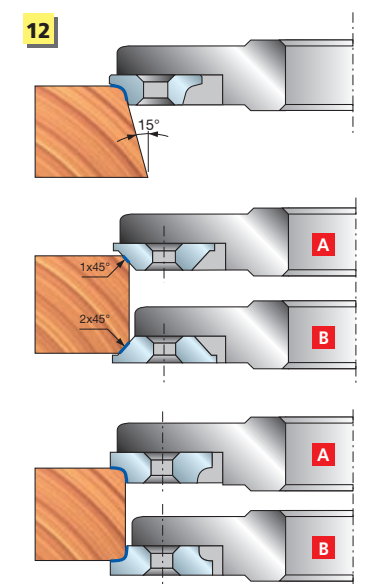
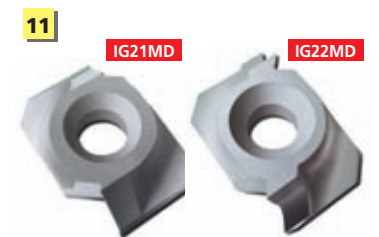
■ Spurs are inserts laterally positioned on a cutterheads body. They give a better finish on the side rebates of a profile. For this aim, Freud uses a **triangular insert (RG02M - Fig. 4 and 5)**, constructed in Hard metal to obtain a longer duration of the cutting edge, mounted on cutterheads with disposable knives and Performance cutterheads. The 22 mm cutting edge allows the spur to work the rebate's whole depth, which generally and particularly in the case of windows, doesn't exceed 18 mm of depth. The triangular spur's particular conformation, allows a positioning on the tool so as to obtain a positive hook angle, which combined with the scale of work just described, guarantees an excellent finish on the work surface. The front of the spur gives a uniform distribution of the shavings for a better finish.

■ Competitors generally use a **square shaped spur** (dimensions: 14x14x2 mm), with naturally limited efficiency, caused by its geometry as well as by its reduced size. These characteristics and the negative hook angle conferred by the positioning of the spur on the tool, do not allow it to work the whole depth of the rebate.

■ The surface obtained, will therefore have a precarious finish with possible signs of marking. Freud occasionally uses this type of spur (**RG01M - Fig. 6**), for objective reasons such as insufficient space for the positioning of the spur.

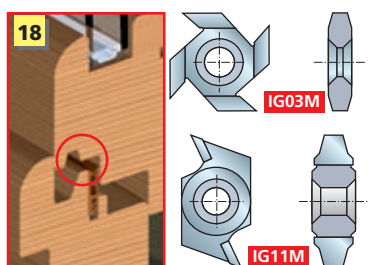
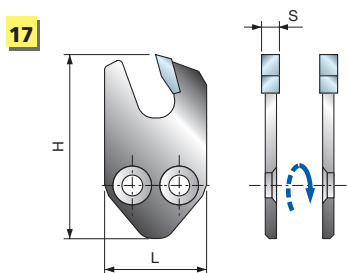
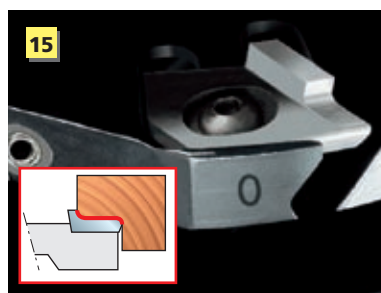
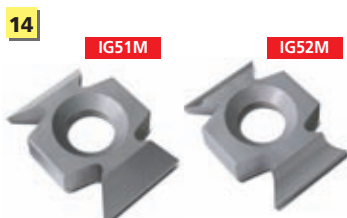
■ **Beveling and rounding inserts** are used to eliminate hard edges from work pieces. Other than give a better aesthetic finish, they also allow paint and varnish to be distributed in a more uniform way. Infact, paint and other coating substances, tend to accumulate and become clogged between the hard edges and once dry, tend to peel and lose their protective qualities, exposing the wood to all types of atmospheric conditions (Fig. 7).





- **RASANTE RAGGIATO TRIANGOLARE (RG03M - Fig. 8):** questo rasante svolge la stessa funzione del rasante triangolare ma, possedendo un lato arrotondato, esegue un raccordo raggiato dello spigolo interno di una battuta. Particolarmente utile per l'esecuzione di infissi o quando il materiale lavorato dovrà essere verniciato.
- **INSERTO SMUSSATORE A 45° (IG01M - Fig. 9):** questo inserto in HW integrale è dotato, grazie alla particolare geometria, di 8 lati taglienti. Utilizzabile in modo reversibile e con doppio senso di rotazione (Dx e Sx), è particolarmente indicato per eseguire smussi con dimensioni massime di 3 mm x 45° e per essere montato su utensili con uno spessore del corpo ridotto, dove non è possibile eseguire una sede adeguata per l'alloggiamento di un inserto.
- **INSERTO RAGGIATORE (IG02M - Fig. 10):** viene costruito con la stessa tecnologia dell'inserto a smussare (IG01M), quindi con 8 lati taglienti e doppio senso di rotazione (Dx e Sx), ma esegue l'arrotondamento degli spigoli.
- **INSERTO SMUSSATORE CON ASSIALE (IG21MD/S - Fig. 11):** inserto in HW integrale a due taglienti, costruito con angolo assiale, ottenuto direttamente dal processo di sinterizzazione. È un tipo di inserto atto a garantire una migliore finitura dello spigolo sia lungo vena ma soprattutto trasverso vena, dove la lavorazione è più difficoltosa a causa della conformazione della venatura che è più soggetta ad essere strappata.
- **INSERTO RAGGIATORE CON ASSIALE (IG22MD/S - Fig. 11):** prodotto con la stessa tecnologia, sia costruttiva che geometrica, degli inserti smussatori (IG21MD/S) ha in più la funzione di eseguire l'arrotondamento degli spigoli. Le raggiature possono essere eseguite con inclinazione massima del legno di 15° (che corrispondono ai gradi dell'angolo di sfuggita della raggiatura dell'inserto); oltre tale limite il legno verrebbe rigato dallo stesso inserto. Gli inserti smussatori IG21MD/S e i raggiatori IG22MD/S presentano il vantaggio di essere perfettamente intercambiabili tra loro (Fig. 12).
- **INSERTO SMUSSATORE A 45° CON ANGOLO ASSIALE (IG51M - Figg. 13 e 14):** inserto in HW integrale nel quale sono state ottimizzate le caratteristiche degli inserti precedenti. Presenta 4 taglienti la cui configurazione geometrica permette una rotazione sia Dx che Sx. L'angolo assiale consente una migliore finitura nelle diverse condizioni di lavorazione dei legni, sia lungo vena che trasverso vena. Le dimensioni ridotte rispetto ai precedenti inserti consentono un posizionamento sull'utensile più facile ed efficace.

- **TRIANGULAR ROUNDING SPUR (RG03M - Fig. 8):** this spur carries out the same function as the triangular spur, but possess a rounded side and carries out a rounding joint of the hard edge on the inside of the rebate. Suitable for carrying out casings or when the material has to be painted or varnished.
- **45° BEVELLING INSERT (IG01M - Fig. 9):** this insert in hard metal has, thanks to a particular geometry 8 cutting edges. Can be used reversibly and with a double rotation sense (right and left hand), it is particularly indicated for carrying out bevelling with dimensions no greater than 3 mm at 45° and to be mounted on tools with a reduced body thickness, where it is not possible to carry out seats for the housing of inserts.
- **ROUNDING INSERT (IG02M - Fig. 10):** is constructed with the same technology as the bevelling insert (IG01M), therefore with 8 cutting edges with a double rotation sense (right and left hand), but also rounds hard edges.
- **BEVELLING INSERT WITH SHEAR ANGLE (IG21MD/S - Fig. 11):** insert produced in hard metal with 2 cutting edges, constructed with a shear angle, obtained directly from the sintering process. This type of insert guarantees a better finish of the hard edge long grain but most of all cross grain, where working is more difficult.
- **ROUNDING INSERT WITH SHEAR ANGLE (IG22MD/S - Fig. 11):** insert produced with the same technology, both in its construction as well as in its geometry, as bevelling inserts (IG21MD/S). In more can carry out the rounding of hard edges. Bevelling can be carried out by tilting the workpiece a maximum of 15° (corresponding to the grade of the exit angle of the insert); beyond this limit, the workpiece would become marked by the very same insert. The IG21MD/S bevelling inserts and IG22MD/S rounding inserts have the advantage of being perfectly interchangeable between themselves (Fig. 12).
- **45° BEVELLING INSERT WITH SHEAR ANGLE (IG51M - Fig. 13 and 14):** insert produced in hard metal, in which characteristics have been improved from the previous inserts. Has 4 cutting edges whose geometrical configuration permits both right and left hand rotation. The shear angle consents a better finish in the various woodworking conditions, for both long grain and cross grain. The reduced dimensions with respect to the previous inserts allow the insert to be positioned more easily and efficiently.



■ INSERTO RAGGIATORE CON ANGOLO ASSIALE (IG52M - Figg. 13 e 14):
 prodotto con la stessa tecnologia sia costruttiva che geometrica degli inserti smussatori (IG51M), con la sola variante che esegue l'arrotondamento degli spigoli. Anche questi inserti sono intercambiabili con gli inserti smussatori IG51M tenendo sempre in considerazione le combinazioni di operatività già valutate per gli articoli IG21MD/S e IG22MD/S (vedi esempi Fig. 9).

■ INSERTO RASANTE-RAGGIATORE (IG25M - Fig. 15):
 in metallo duro integrale, svolge contemporaneamente le funzioni dell'inserto raggiatore e del rasante raggiato, ottenendo palesi vantaggi sia operativi che economici. Mediante questo inserto, in un'unica passata si ottiene la finitura della battuta con la profondità desiderata e la raggatura degli spigoli interno ed esterno. Tali inserti sono disponibili con diverse profondità di battuta per soddisfare tutte le esigenze di esecuzione. Inoltre, essendo intercambiabili tra loro è possibile eseguire battute con varie profondità, utilizzando il medesimo utensile.

■ INSERTO PER INCASTRI (IG04MD/S - Fig. 16):
 prodotto in metallo duro integrale, è particolarmente utile nell'esecuzione di sedi per l'inserimento di guarnizioni o profili in alluminio, utilizzati nel settore degli infissi. La profondità massima ottenibile dell'incastro è di 11 mm. In particolari situazioni si può ottenere una profondità maggiore, ma limitatamente ad un solo lato dell'incastro e se la testa è dotata di rasanti che intervengono sulla parte eccedente gli 11 mm, in modo da assicurare una buona finitura della superficie lavorata, che generalmente è a vista.

■ SETTORE PER INCASTRI (SR11MD/S - Fig. 17):
 viene utilizzato per l'esecuzione di canali con profondità fino a 25 mm. I settori vengono ricavati ritagliando mediante tecnologia laser delle lame circolari approntate specificatamente per tale scopo.

■ INSERTI PER CANALI (IG03M, IG11M - Fig. 18):
 sono prodotti integralmente in HW ed eseguono scanalature per svariate applicazioni. Possiedono caratteristiche tecniche e dimensioni diversificate per soddisfare le specifiche necessità dei diversi settori d'impiego.

■ ROUNDING INSERT WITH SHEAR ANGLE (IG52M - Fig. 13 AND 14):
 produced with the same technology, both in its construction as well as in its geometry as the IG51M beveling inserts, with the only variant of carrying out the rounding of the hard edges. Even these inserts are interchangeable with the IG52M beveling inserts, always keeping in consideration the operational combinations already valued for articles IG21MD/S and IG22MD/S (see example Fig. 9).

■ MULTIPURPOSE INSERT (IG25M - Fig. 15):
 produced in hard metal, carries out both the function of a rounding insert and rounding spur, obtaining both operational as well as economical advantages. With this spur and with a single pass, you obtain the finished rebate with the desired depth and the rounding of the hard edges internally as well as externally. These inserts are available with various rebate depths to satisfy all the working processes. Furthermore, being interchangeable between themselves it is possible to carry out rebates with various depths, using the same tool.

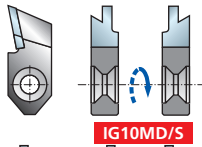
■ GROOVING INSERT (IG04MD/S - Fig. 16):
 produced in hard metal and particularly usefull for carrying out seats and canals for the application of rubber seals and aluminium profiles. The maximum groove depth obtainable is 11 mm. In certain situations it is possible to obtain a greater depth, but limited to only one side of the groove and only if the cutterhead has spurs that intervene on the part exceeding 11 mm, so as to insure a good finish on the work surface.

■ GROOVING INSERTS (SR11MD/S - Fig. 17):
 are used for carrying out grooves with a depth of up to 25 mm. These grooving inserts are produced and cut with the same laser technology as that used for the circular sawblades.

■ ANTI CAPILLARY GROOVE INSERTS (IG03M, IG11M - Fig. 18):
 produced integrally in hard metal for carrying out grooves for various applications. They possess technical characteristics and different dimensions to satisfy specific necessities for various sectors.

CARATTERISTICHE TECNOLOGICHE TECHNOLOGICAL FEATURES

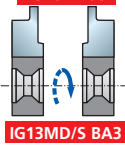
19



IG10MD/S

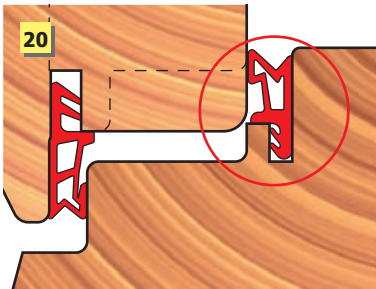


IG13MD/S AA3



IG13MD/S BA3

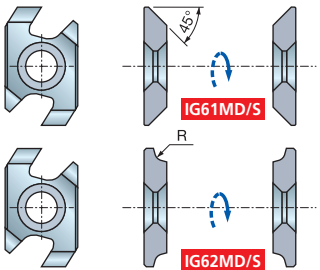
20



21



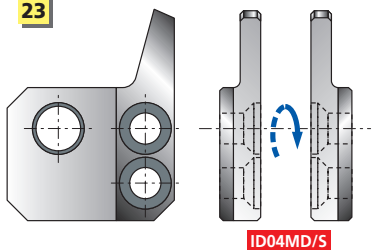
22



IG61MD/S

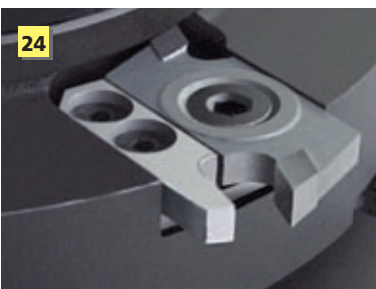
IG62MD/S

23



ID04MD/S

24



INSERTI PER SEDI DI GUARNIZIONI (IG10MD/S - IG13MD/S - Fig. 19):

sono articoli costruiti in metallo duro integrale, utilizzati nel settore degli infissi per l'esecuzione di sedi per particolari guarnizioni (Fig. 20) con funzione di isolamento termico ed acustico.

INSERTI A NORMATIVA UNI EN 847-1 (IG61MD/S, IG62MD/S - Figg. 21 e 22):

la nuova Normativa Europea UNI EN 847-1 dispone che gli utensili destinati ad essere utilizzati con avanzamento manuale siano dotati di specifici accorgimenti idonei ad eliminare, o ridurre al minimo, i pericoli per gli operatori che li utilizzano. In particolare, negli utensili a forma non rotonda, il limitatore di truciolo (deflettore) deve avere una misura non superiore a 1,1 mm rispetto alla sporgenza del tagliente. Per conformarsi a questa direttiva si è provveduto a progettare specifici inserti a smussare (IG61MD/S) e a raggiare (IG62MD/S) che racchiudono in sé la funzionalità del limitatore di truciolo in tutto rispetto delle norme vigenti. Essi sono prodotti in metallo duro integrale la cui geometria costruttiva consente l'intercambiabilità tra gli inserti a raggiare e quelli a smussare, utilizzando le medesime sedi dell'utensile. Lo smusso massimo ottenibile è di 3 mm x 45°.

SUPPORTI CON DEFLETTORE (ID04MD/S - Figg. 23 e 24):

per adeguare gli altri inserti di più comune utilizzo alla Normativa Europea e per renderli idonei alla lavorazione con avanzamento manuale, sono stati progettati particolari dispositivi che fungono da limitatori di truciolo e che prendono il nome di "deflettori". L'inserto viene alloggiato sul deflettore stesso, realizzato in diverse versioni, per l'abbinamento ai diversi inserti, dei quali ricalca il profilo. La soluzione adottata è sicuramente la più vantaggiosa, in particolar modo per il cliente finale, il quale potrà utilizzare lo stesso inserto standard sia per lavorazioni con avanzamento manuale che con avanzamento meccanico, senza essere costretto ad acquistare dei doppi set di ricambi. I supporti con deflettore realizzati sono stati studiati per essere compatibili con i seguenti inserti: IG04MD/S, IG10MD/S, IG11M, IG13MD/S.

INSERTS FOR SEALING STRIP SEATS (IG10MD/S - IG13MD/S - Fig. 19):

these articles are constructed in hard metal, used in the window production sector for carrying out grooves to house certain thermic and acoustic rubber seals (Fig. 20).

INSERTS ACCORDING TO THE NORM UNI EN 847-1 (IG61MD/S, IG62MD/S - Fig. 21 and 22):

the new European Norm UNI EN 847-1 states, that tools destined to be used with manual feed must adopt specific designs, to reduce to the minimum, dangers that may occur to the user. In particular, tools with a non circular form, deflectors must not exceed 1,1 mm in size with respect to the protrusion of the cutting edge. To conform to these new regulations we have produced new bevelling inserts (IG61MD/S) and new rounding inserts (IG62MD/S) which act as deflectors to reduce anti kick-back as imposed by the current norms. Produced in hard metal with a constructive geometry that consents interchangeability between bevelling and rounding inserts, using the very same tool's positioning seats. The maximum bevel obtainable is 3 mm x 45°.

SUPPORTS WITH DEFLECTORS (ID04MD/S - Fig. 23 and 24):

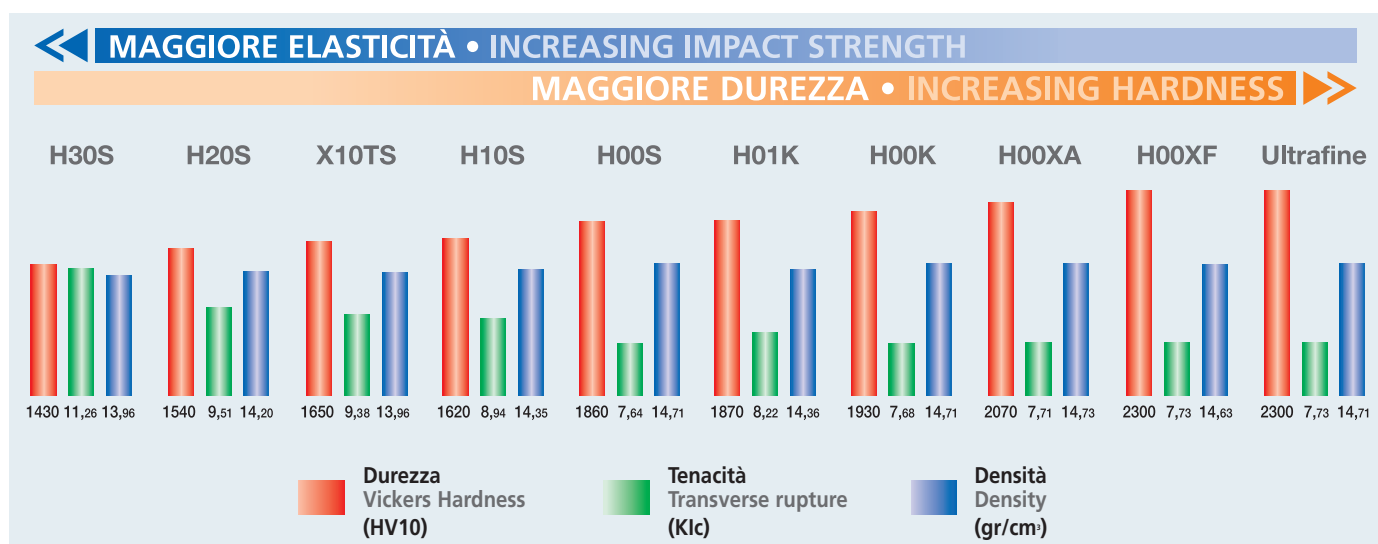
to adapt the other more common inserts to the new European Norm and render them ideal for working with manual feed, they have been adapted with deflectors which reduce the possibility of anti kick-back. The insert is housed on the very same deflector, made in various versions, so as to combine different inserts which trace the profile. The chosen solution is surely more advantageous for the client, who will be able to use the very same standard insert with both manual and mechanical feed, without having to acquire a double set of spares. The supports with deflector have been studied to be compatible with the following inserts: IG04MD/S, IG10MD/S, IG11M, IG13MD/S.

CARATTERISTICHE TECNOLOGICHE TECHNOLOGICAL FEATURES

- La Freud Pozzo impiega il **Metallo Duro (HW)** per la produzione dei suoi utensili dalla seconda metà degli anni settanta, ed inizia a produrlo in proprio dal 1980. Da allora, con l'esperienza maturata, sono state sviluppate le diverse composizioni, ottimizzate per le particolari applicazioni di ciascun utensile.
- Fondamentalmente i diversi gradi di HW differiscono per le proporzioni di Carburo di Tungsteno, Cobalto e Titanio e per la granulometria delle polveri. Gradi di HW più teneri e tenaci contengono percentuali maggiori di cobalto (10%) e vengono utilizzati nella produzione di utensili per il taglio di legni teneri. Al contrario, un metallo duro con basse percentuali di cobalto (3%) viene impiegato per la lavorazione di pannelli truciolari, laminati, nobilitati, MDF, ecc.
- L'utilizzo di polveri a **grana estremamente fine** ha reso il metallo duro più compatto ed ha quindi diminuito la possibilità di abrasione del filo tagliente, con conseguente miglioramento della qualità di taglio, nonché della durata dell'utensile, specialmente per quel che riguarda gli utensili con taglienti saldobrasati. La granulometria di tali polveri varia da 2 µm, utilizzate nei materiali in cui è necessario avere un'elevata tenacità, a 1 µm nei gradi standard, a 0,8 µm (conosciuto come micrograno), utilizzato negli utensili che necessitano di un'elevata durezza, per applicazioni in cui è necessario combattere la rapida usura. Granulometrie di 0,5 µm portano a durezza ben al disopra dei 2000 punti Vickers e trovano applicazione nei casi estremi.
- Starting from the mid seventies, Freud Pozzo began to use the HW components. In 1980 the company began to produce its very own hard metal. Since then and with much experience acquired, the best quality and ideal characteristics have been developed, to improve the various compositions for the particular applications that the tool will have to undergo.
- Fundamentally, the various grades of hard metal differ, from the proportions of carbide, tungsten, cobalt and titanium and from the granularity of the powder. Softer and more tenacious grades of hard metal, contain a greater percentage of cobalt (10%) and are used in the production of tools for cutting soft wood. On the contrary, a hard metal with a low percentage of cobalt (3%) is used for working chipboard panels, laminates, veneer, medium density, etc.
- The use of **extremely fine powder** has rendered hard metal even more compact and therefore reduced the possibility of abrasion of the cutting edge, with a consequent improvement in the cutting finish, not to mention the duration of the tool, especially regarding brazed cutters. The granularity of certain powders vary from 2 µm, used on materials where a high tenacity level is needed, 1 µm for standard grades, to 0,8 µm (known as micrograin), used on tools that need a very high grade hardness, given the heavy and wearing work the tool will have to undergo. A granularity of 0,5 µm brings hardness levels way over the 2000 Vickers and will be used in extreme cases.

Cod.	Granulometria	Durezza	Legno tenero	Legno duro	Truciolare	Truciolare laminato	MDF	Legno incollato
	Particle-Size	Hardness	Softwood	Hardwood	Chipboard	Laminated Chipboard	MDF	Glued Wood
CG01M	Micron 1,0 µm	1860 hv10	*	**	**	NO	**	*
CG04M	Submicron <0,8 µm	2070 hv10	NO	NO	***	***	***	NO
CG05M	Micrograin 0,8 µm	1930 hv10	NO	NO	**	**	**	NO
CG06M	Micron 1,0 µm	1430 hv10	***	*	NO	NO	NO	**
CG20M	Ultrafine <0,5 µm	2300 hv10	NO	NO	***	***	***	*
CG22M	Micron 1,0 µm	1430 hv10	***	NO	NO	NO	NO	NO
CG24M	Ultrafine <0,5 µm	2300 hv10	NO	NO	**	***	**	NO
CG26M	Submicron <0,8 µm	1870 hv10	**	***	*	NO	*	**
CG62M	Micrograin 0,8 µm	1650 hv10	***	***	NO	NO	NO	NO

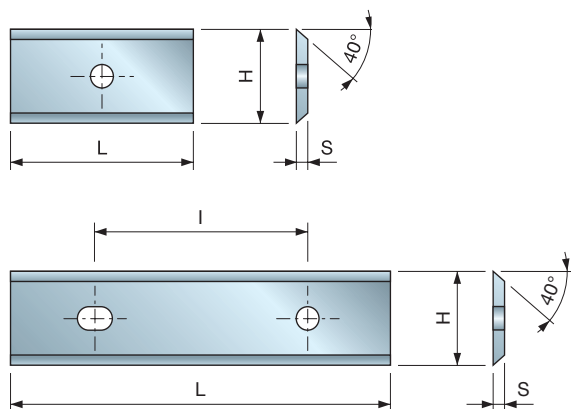
* Sufficiente / Sufficient ** Buono / Good *** Ottimo / Excellent NO Sconsigliato / Not recommended



CG06M

COLTELLI REVERSIBILI IN HW
HW - DISPOSABLE KNIVES

H30S
H30S



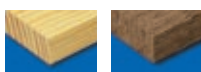
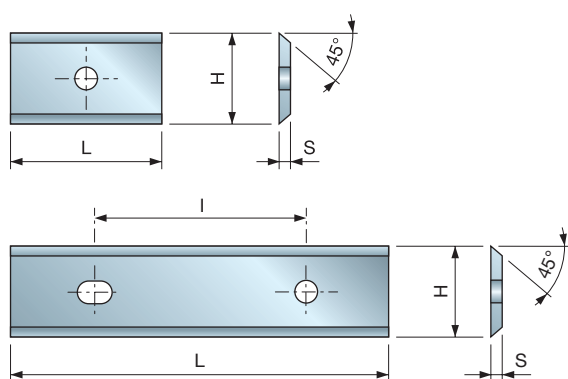
L	H	S	I	Codice
mm	mm	mm	mm	Code
7,6	12	1,5		CG06M HA3
8,6	12	1,5		CG06M JA3
9,6	12	1,5		CG06M IA3
11	12	1,5		CG06M UE3
11,6	12	1,5		CG06M LA3
12	12	1,5		CG06M AA3
12,6	12	1,5		CG06M LB3
13,6	12	1,5		CG06M OZ3
14,6	12	1,5		CG06M BA3
15,6	12	1,5		CG06M GB3
16,3	12	1,5		CG06M JD3
16,6	12	1,5		CG06M JB3
18	12	1,5		CG06M UF3
20	12	1,5		CG06M CA3
24	12	1,5		CG06M KA3
25,8	12	1,5	14	CG06M JC3
26,6	12	1,5	14	CG06M KB3
30	12	1,5	14	CG06M DA3
40	12	1,5	26	CG06M EA3
50	12	1,5	26	CG06M FA3
60	12	1,5	26	CG06M GA3

- HW di media durezza ed elevata tenacità, permette angoli di spoglia più accentuati. Ideale per legni naturali teneri e duri.
- Constructed in medium-hardness and high-toughness HW, with an elevated hook angle. Particularly indicated for working natural soft and hardwoods.

CG22M

COLTELLI REVERSIBILI IN HW
HW - DISPOSABLE KNIVES

H30S
H30S



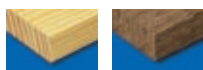
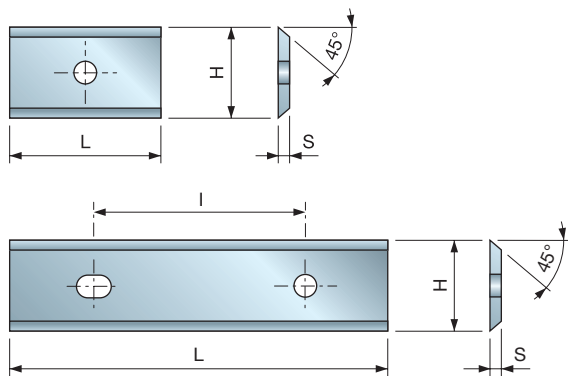
L	H	S	I	Codice
mm	mm	mm	mm	Code
7,6	12	1,5		CG22M HA3
9,6	12	1,5		CG22M IA3
14,6	12	1,5		CG22M BA3
20	12	1,5		CG22M CA3
25	12	1,5	14	CG22M VB3
30	12	1,5	14	CG22M DA3
40	12	1,5	26	CG22M EA3
50	12	1,5	26	CG22M FA3
60	12	1,5	26	CG22M GA3

- In HW di media durezza ed elevata tenacità, permette angoli di spoglia più accentuati. Ideale per legni naturali teneri.
- Constructed in medium-hardness and high-toughness HW, with an elevated hook angle. Particularly indicated for working natural softwoods.

CG62M

COLTELLI REVERSIBILI IN HW
HW - DISPOSABLE KNIVES

X10TS
X10TS



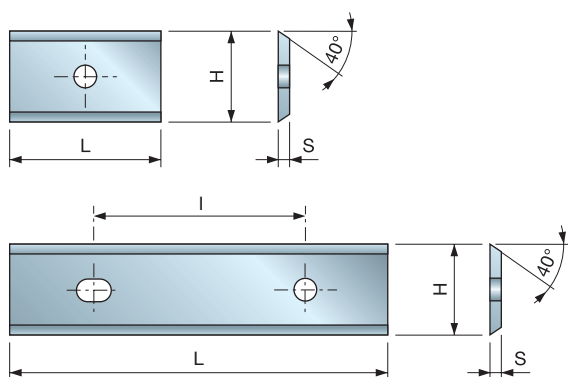
L	H	S	I	Codice
mm	mm	mm	mm	Code
7,6	12	1,5		CG62M HA3
8,6	12	1,5		CG62M JA3
9,6	12	1,5		CG62M IA3
11,6	12	1,5		CG62M LA3
12	12	1,5		CG62M AA3
13,6	12	1,5		CG62M OZ3
14,6	12	1,5		CG62M BA3
15,6	12	1,5		CG62M GB3
20	12	1,5		CG62M CA3
24	12	1,5		CG62M KA3
30	12	1,5	14	CG62M DA3
40	12	1,5	26	CG62M EA3
50	12	1,5	26	CG62M FA3
60	12	1,5	26	CG62M GA3

- Il nuovo tipo di Metallo Duro utilizzato nella costruzione di questi coltelli permette di accentuare gli angoli di taglio. Indicato per la lavorazione di legni naturali teneri e duri e multistrato; non idoneo per la lavorazione di truciolare e laminati.
- The new type of Hard Metal used to construct these knives results in better defined cutting angles. Suitable for working natural soft and hard wood and plywood; not suitable for working chipboard and laminates.

CG66M

COLTELLI REVERSIBILI IN HW
HW - DISPOSABLE KNIVES

X10TS
X10TS



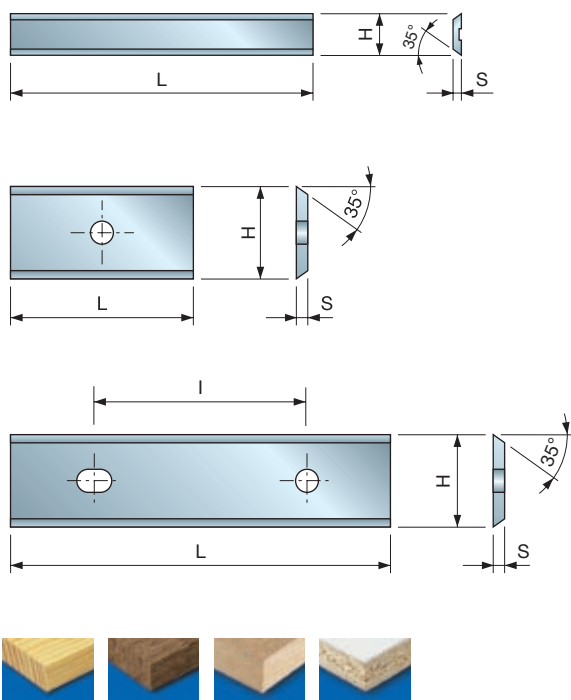
L	H	S	I	Codice
mm	mm	mm	mm	Code
7,6	12	1,5		CG66M HA3
8,6	12	1,5		CG66M JA3
9,6	12	1,5		CG66M IA3
11,6	12	1,5		CG66M LA3
12	12	1,5		CG66M AA3
13,6	12	1,5		CG66M OZ3
14,6	12	1,5		CG66M BA3
15,6	12	1,5		CG66M GB3
20	12	1,5		CG66M CA3
24	12	1,5		CG66M KA3
30	12	1,5	14	CG66M DA3
40	12	1,5	26	CG66M EA3
50	12	1,5	26	CG66M FA3
60	12	1,5	26	CG66M GA3

- Il nuovo tipo di Metallo Duro utilizzato nella costruzione di questi coltelli permette di accentuare gli angoli di taglio. Indicato per la lavorazione di legni naturali teneri e duri e multistrato; non idoneo per la lavorazione di truciolare e laminati.
- ...

CG01M

COLTELLI REVERSIBILI IN HW HW - DISPOSABLE KNIVES

H00S
H00S



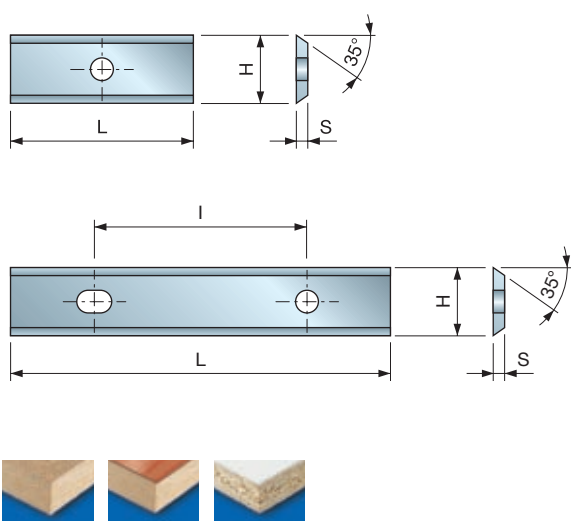
L	H	S	I	Codice
mm	mm	mm	mm	Code
20	5,5	1,1		CG01M DB3
30	5,5	1,1		CG01M EB3
40	5,5	1,1		CG01M FJ3
50	5,5	1,1		CG01M FB3
7,6	12	1,5		CG01M AA3
8,6	12	1,5		CG01M JA3
9,6	12	1,5		CG01M MA3
11,6	12	1,5		CG01M NA3
12	12	1,5		CG01M BA3
15	12	1,5		CG01M CA3
15,6	12	1,5		CG01M GB3
16,3	12	1,5		CG01M JD3
16,6	12	1,5		CG01M JB3
20	12	1,5		CG01M DA3
24	12	1,5		CG01M OA3
25,8	12	1,5	14	CG01M JC3
30	12	1,5	14	CG01M EA3
40	12	1,5	26	CG01M LA3
50	12	1,5	26	CG01M FA3
60	12	1,5	26	CG01M GA3
80	13	2,2	60	CG01M HA3
100	13	2,2	60	CG01M IA3
120	13	2,2	60	CG01M KA3

- Prodotto in HW di media durezza, adatto per un uso "universale".
- Constructed with a medium hardness HW ideal for universal use.

CG10M

COLTELLI REVERSIBILI IN HW HW - DISPOSABLE KNIVES

H00S
H00S



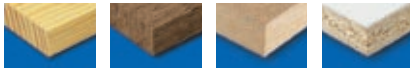
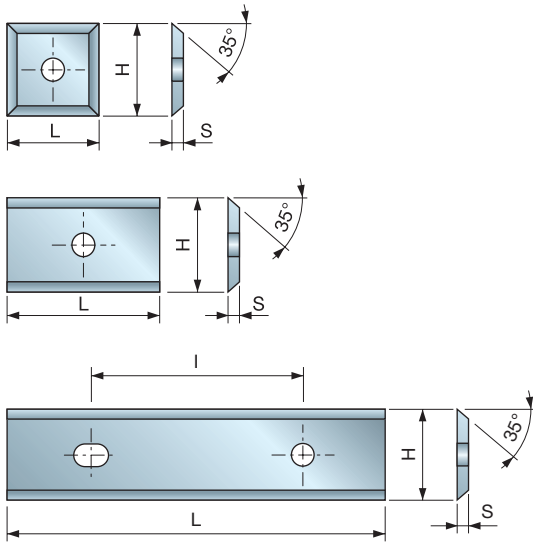
L	H	S	I	Codice
mm	mm	mm	mm	Code
7,5	9	1,5		CG10M AA3
9,6	9	1,5		CG10M BA3
12	9	1,5		CG10M CA3
14,6	9	1,5		CG10M EA3
20	9	1,5		CG10M GA3
30	9	1,5	14	CG10M HA3
40	9	1,5	26	CG10M IB3
50	9	1,5	26	CG10M IA3
60	9	1,5	26	CG10M KA3

- Prodotto con HW di media durezza, adatto per un uso "universale".
- Constructed with a medium hardness HW ideal for universal use.

CG26M

COLTELLI REVERSIBILI IN HW
HW - DISPOSABLE KNIVES

H01K
H01K



L	H	S	I	Codice
mm	mm	mm	mm	Code
7,6	12	1,5		CG26M AA3
9,6	12	1,5		CG26M MA3
11,6	12	1,5		CG26M NA3
12	12	1,5		CG26M BA3
15	12	1,5		CG26M CA3
20	12	1,5		CG26M DA3
24	12	1,5		CG26M OA3
30	12	1,5	14	CG26M EA3
40	12	1,5	26	CG26M LA3
50	12	1,5	26	CG26M FA3
60	12	1,5	26	CG26M GA3

■ In HW di durezza media e buona tenacità per un uso "universale", da preferire all'articolo CG01M per uso su legni duri e sabbiosi.

DURANO FINO AL 40% IN PIÙ RISPETTO AI COLTELLI CG01M.

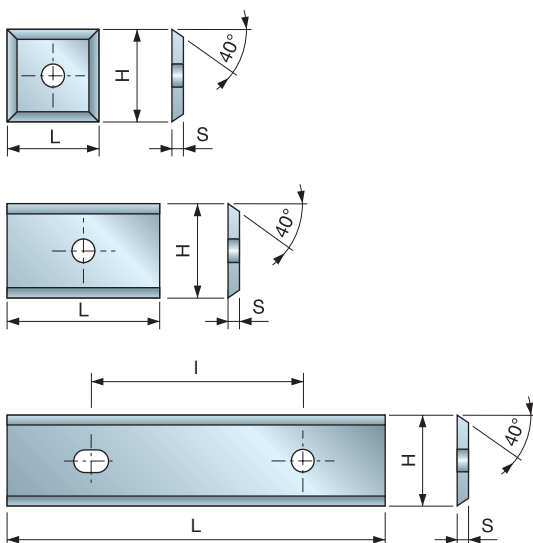
■ Constructed with a fine hardness HW, ideal for universal use. Better than item CG01M for working hardwoods and sandy woods.

UP TO 40 PERCENT LONGER LIFE THAN KNIVES CG01M.

CG76M

COLTELLI REVERSIBILI IN HW
HW - DISPOSABLE KNIVES

H01K
H01K



L	H	S	I	Codice
mm	mm	mm	mm	Code
12	12	1,5		CG76M AA3
14,6	12	1,5		CG76M BA3
20	12	1,5		CG76M CA3
24	12	1,5		CG76M KA3
30	12	1,5	14	CG76M DA3
40	12	1,5	26	CG76M EA3
50	12	1,5	26	CG76M FA3
60	12	1,5	26	CG76M GA3

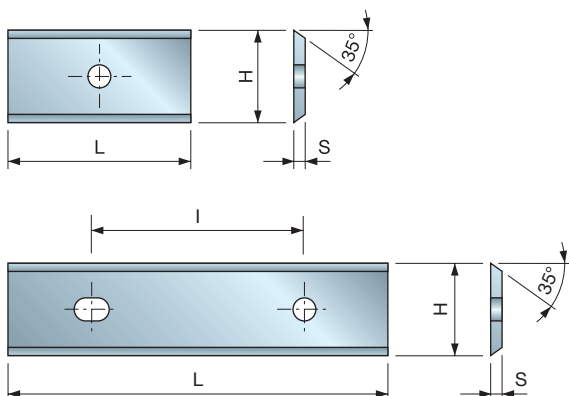
■ In HW con buona tenacità e durezza superiore al CG66M, per l'utilizzo su legni particolarmente duri ed abrasivi. Efficace ma non ottimale su truciolare.

■ Of HW featuring greater toughness and hardness than CG66M, for use on particularly hard and abrasive wood. Effective but not ideal on chipboard.

CG05M

COLTELLI REVERSIBILI IN HW
HW - DISPOSABLE KNIVES

H00K
H00K



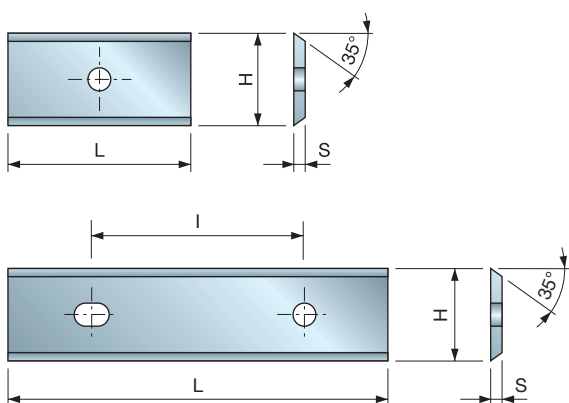
L	H	S	I	Codice
mm	mm	mm	mm	Code
12	12	1,5		CG05M BA3
20	12	1,5		CG05M DA3
30	12	1,5	14	CG05M EA3
50	12	1,5	26	CG05M FA3

- Prodotto con HW di elevata durezza e tenacità per truciolare laminato, MDF e altri derivati del legno.
- Produced with a high-hardness and high-toughness HW. Particularly indicated for working melamine chipboard panels, MDF and other wood composites.

CG04M

COLTELLI REVERSIBILI IN HW
HW - DISPOSABLE KNIVES

H00XA
H00XA



L	H	S	I	Codice
mm	mm	mm	mm	Code
12	12	1,5		CG04M BA3
15	12	1,5		CG04M CA3
20	12	1,5		CG04M DA3
30	12	1,5	14	CG04M EA3
50	12	1,5	26	CG04M FA3

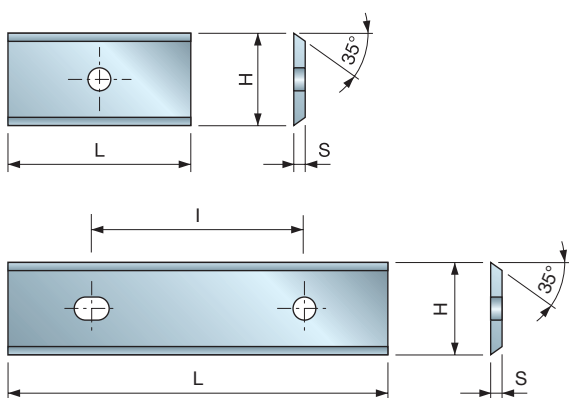
- Prodotto in HW di elevata durezza per la lavorazione di truciolare laminato, MDF ed altri derivati del legno.
- Produced with a high-hardness HW. Indicated for working melamine chipboard panels, veneer, MDF and other wood composites.

CG20M

COLTELLI REVERSIBILI IN HW
HW - DISPOSABLE KNIVES

DURAMIX
The panel's choice

H00XF
H00XF



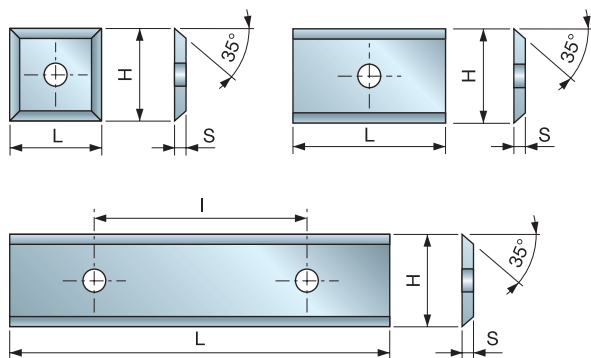
L	H	S	I	Codice
mm	mm	mm	mm	Code
12	12	1,5		CG20M BA3
20	12	1,5		CG20M DA3
30	12	1,5	14	CG20M EA3
50	12	1,5	26	CG20M FA3

- Costruiti in HW ad elevatissima durezza, indicato per truciolare laminato, MDF, HDF, derivati del legno e derivati plastici.
- Constructed with a highly resistant HW. Especially indicated to work melamine chipboard panels, MDF, HDF wood composites and plastic materials.

CG24M

COLTELLI REVERSIBILI IN HW
HW - DISPOSABLE KNIVES

HW ULTRAFINE
ULTRAFINE HW



L	H	S	I	Codice
mm	mm	mm	mm	Code
12	12	1,5		CG24M BA3
20	12	1,5		CG24M DA3
30	12	1,5	14	CG24M EA3
40	12	1,5	26	CG24M LA3
50	12	1,5	26	CG24M FA3
60	12	1,5	26	CG24M GA3

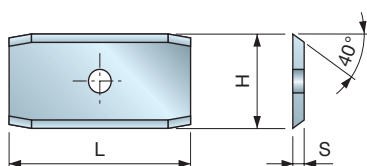
- Costruiti in HW ad elevatissima durezza, indicato per truciolare laminato, MDF, HDF, derivati del legno e derivati plastici.
- Constructed with a highly resistant HW. Especially indicated to work melamine chipboard panels, MDF, HDF wood composites and plastic materials.



CG17M

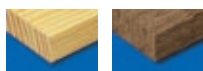
COLTELLI REVERSIBILI A BOTTE IN HW
HW - DISPOSABLE KNIVES WITH END BEVELS

H10S
H10S



L	H	S	I	Codice
mm	mm	mm	mm	Code
24	12	1,5		CG17M BC3

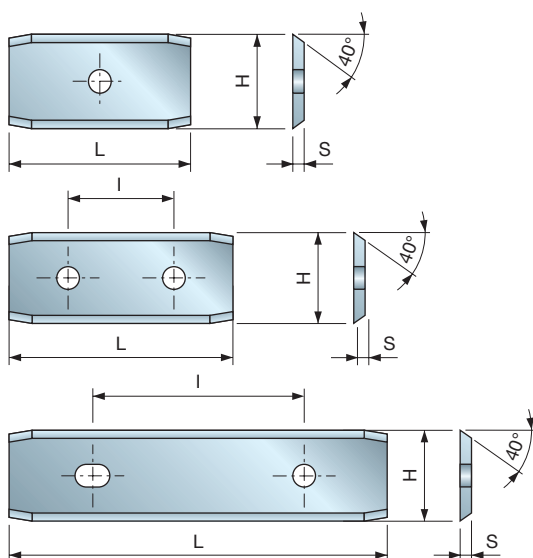
- Costruito con HW di durezza medio-alta, elevate tenacità ed elasticità. Ideale per la lavorazione di legni duri e sabbiosi.
- Produced in hard metal with medium-high values of hardness and high toughness and elasticity levels. Adapted for working hardwoods with particularly sandy and abrasive surfaces (exotic woods).



CG18M

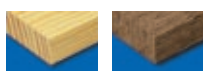
COLTELLI REVERSIBILI A BOTTE IN HW
HW - DISPOSABLE KNIVES WITH END BEVELS

H30S
H30S



L	H	S	I	Codice
mm	mm	mm	mm	Code
24	12	1,5		CG18M BC3
30	12	1,5	14	CG18M DC3
50	12	1,5	26	CG18M FC3

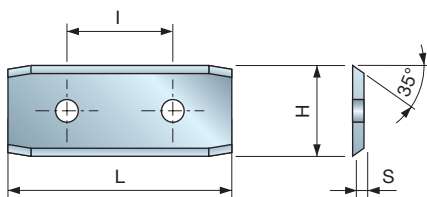
- In HW di media durezza ed elevata tenacità, permette angoli di spoglia più accentuati. Ideale per legni naturali teneri e duri.
- Constructed in medium-hardness and high-toughness HW, with an elevated hook angle. Particularly indicated for working natural soft and hardwoods.



CG19M

COLTELLI REVERSIBILI A BOTTE IN HW HW - DISPOSABLE KNIVES WITH END BEVELS

H00S
H00S



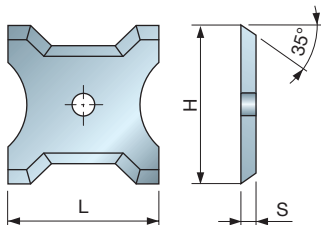
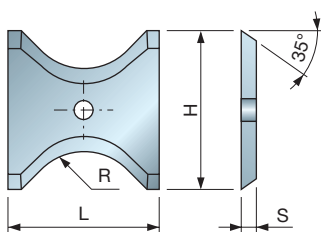
L	H	S	I	Codice
mm	mm	mm	mm	Code
30	12	1,5	14	CG19M35EC3

- Prodotto con HW di media durezza, adatto per un uso "universale".
- Constructed with a medium hardness HW, ideal for universal use.

CG50M

COLTELLI PER TG35M KNIVES FOR TG35M

H00S
H00S



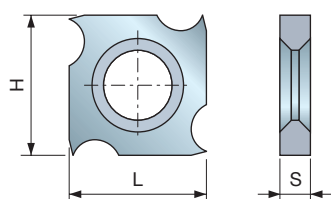
L	H	S	Raggio	Codice
mm	mm	mm	Radius	Code
13	16	2	45°	CG50M CE3
13	16	2	1	CG50M CD3
13	16	2	2	CG50M CA3
13	16	2	3	CG50M CB3
13	16	2	4	CG50M CC3
20	21	2	45°	CG50M AE3
20	21	2	5	CG50M AA3
20	21	2	6	CG50M AB3
20	21	2	7	CG50M AC3
20	21	2	8	CG50M AD3
26	24	2	45°	CG50M BE3
26	24	2	9	CG50M BA3
26	24	2	10	CG50M BB3
26	24	2	11	CG50M BC3
26	24	2	12	CG50M BD3

- In HW di media durezza, adatto per un uso "universale".
- Constructed with a medium hardness HW, ideal for universal use.

CG03M

COLTELLI IN HW PER INCASTRI HW - DISPOSABLE FOUR CUTTING EDGES KNIVES

H20S
H20S



L	H	S	I	Codice
mm	mm	mm	mm	Code
18	18	1,9		CG03M AA3
18	18	2,9		CG03M AB3
18	18	4		CG03M AC3
18	18	5,5		CG03M AD3

- Costruito con HW di media durezza, adatto per taglio di legni naturali duri e teneri.
- Constructed in medium-hardness HW, indicated for working soft and hardwoods.

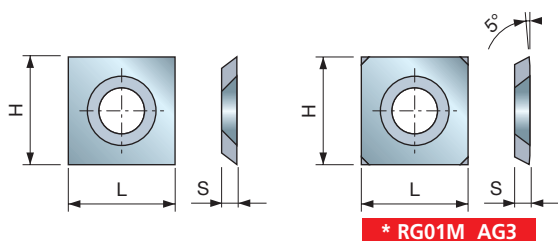
RG01M

RASANTI IN HW

H20S

HW - SQUARE DISPOSABLE SPURS

H20S



L	H	S	I	Codice
mm	mm	mm	mm	Code
14	14	1,2		RG01M AB3
14	14	2		RG01M AA3
14	14	2		RG01M AG3*

■ Prodotto con HW di media durezza, adatto per un uso "universale". Il rasante **RG01M AG3** ha angoli smussati per evitare l'incisione del legno in fase di spigolatura e contornatura. Utilizzato su teste pialla.

■ Constructed with a medium hardness HW, ideal for universal use. The **RG01M AG3** is a spur with rounded corners to prevent carving of the wood during edging and cornering. Used on planer heads.

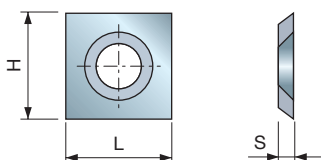
RG24M

RASANTI IN HW

HW ULTRAFINE

HW - SQUARE DISPOSABLE SPURS

ULTRAFINE HW



L	H	S	I	Codice
mm	mm	mm	mm	Code
14	14	2		RG24M AA3

■ Costruito in HW ad elevatissima durezza, indicato per truciolare laminato, MDF, HDF, derivati del legno e derivati plastici.

■ Constructed with a highly resistant HW. Especially indicated to work melamine chipboard panels, MDF, HDF wood composites and plastic materials.

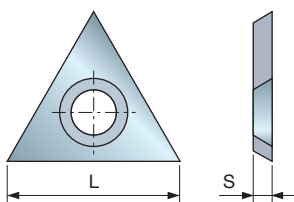
RG02M

RASANTI TRIANGOLARI IN HW

H20S

HW - TRIANGULAR DISPOSABLE SPURS

H20S



L	H	S	I	Codice
mm	mm	mm	mm	Code
22,86		2,5		RG02M AA3

■ Prodotto con HW di media durezza, adatto per un uso "universale".

■ Constructed with a medium hardness HW, ideal for universal use.

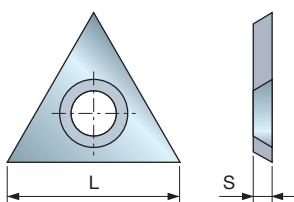
RG05M

RASANTI TRIANGOLARI IN HW

H20S

HW - TRIANGULAR DISPOSABLE SPURS

H20S



L	H	S	I	Codice
mm	mm	mm	mm	Code
22		2		RG05M AA3

■ Prodotto con HW di media durezza, adatto per un uso "universale".

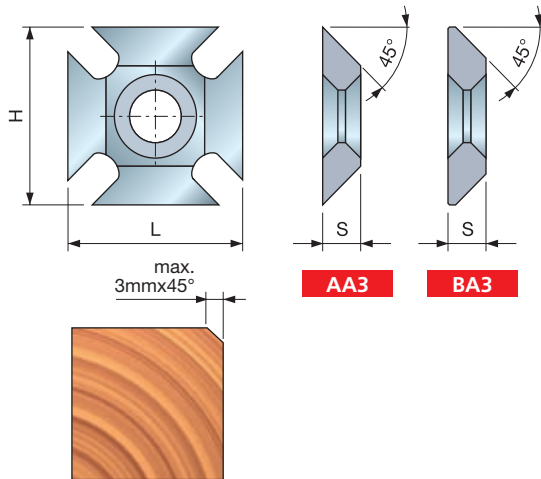
Articolo per utensili VIVALDI.

■ Constructed with a medium hardness HW, ideal for universal use. Spare part for VIVALDI tools.

IG01M

INSERTI SMUSSATORI A 45° IN HW HW - 45° BEVELLING INSERTS

H20S
H20S



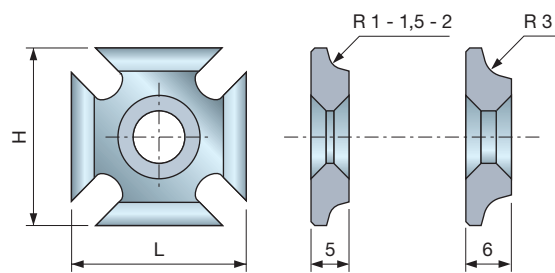
L	H	S	I	Codice
mm	mm	mm	mm	Code
23	23	5		IG01M AA3
23	23	5		IG01M BA3

- Insetto per smussi dotato di n° 8 taglienti. Utilizzabile in entrambi i sensi di rotazione. Indicato per la lavorazione di legno naturale tenero e duro. Intercambiabile con raggianti tipo IG02M.
- This insert in HW has 8 cutting edges. It can be used reversibly and with rotation in both senses. Particularly indicated for working natural soft and hardwoods. Perfectly interchangeable with the rounding inserts IG02M.

IG02M

INSERTI RAGGIATORI IN HW HW - ROUNDING INSERTS

H20S
H20S

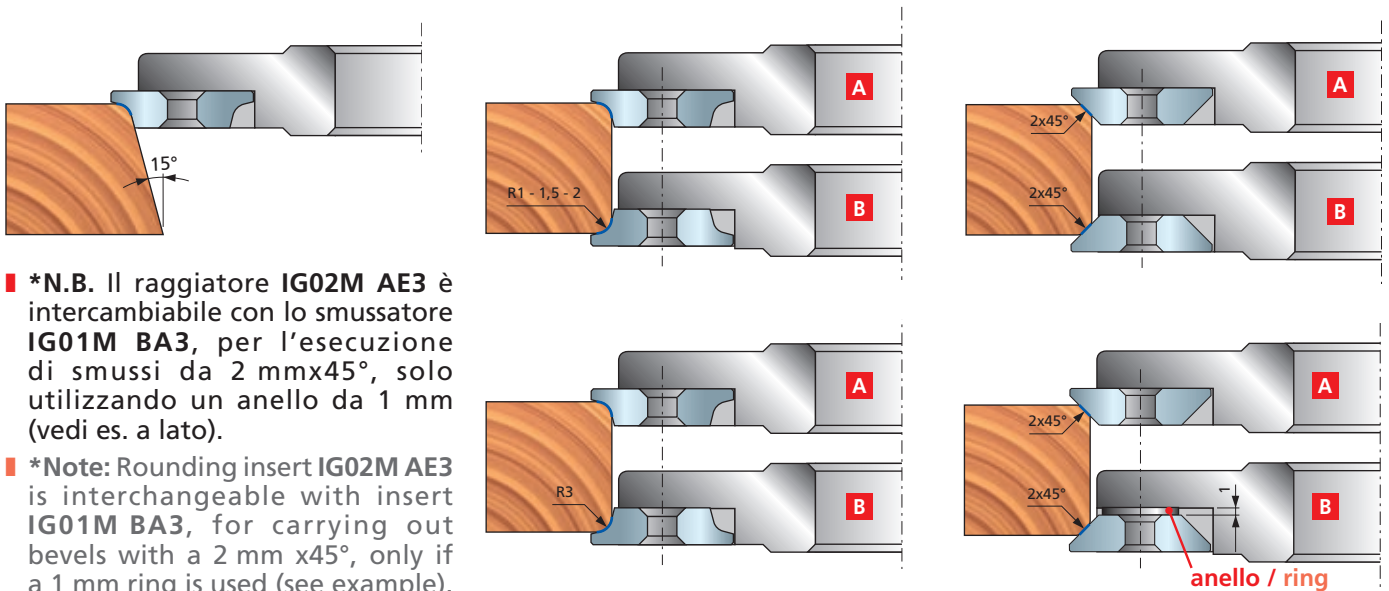


L	H	S	Raggio	Codice
mm	mm	mm	Radius	Code
23	23	5	1	IG02M AA3
23	23	5	1,5	IG02M AB3
23	23	5	2	IG02M AC3
23	23	6	3	IG02M AE3*

- Insetto per raggi dotato di n° 8 taglienti. Utilizzabile in entrambi i sensi di rotazione. Indicato per la lavorazione di legno naturale tenero e duro. Intercambiabile con smussatori tipo IG01M.
- This insert in HW has 8 cutting edges. It can be used reversibly and with rotation in both senses. Particularly indicated for working natural soft and hardwoods. Perfectly interchangeable with the beveling inserts IG01M.

ESEMPI DI APPLICAZIONE DEGLI INSERTI IG01M E IG02M

EXAMPLE OF APPLICATION OF INSERTS IG01M AND IG02M



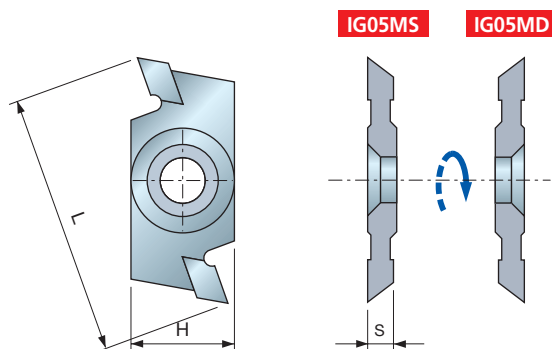
- ***N.B.** Il raggatore IG02M AE3 è intercambiabile con lo smussatore IG01M BA3, per l'esecuzione di smussi da 2 mm x 45°, solo utilizzando un anello da 1 mm (vedi es. a lato).

- ***Note:** Rounding insert IG02M AE3 is interchangeable with insert IG01M BA3, for carrying out bevels with a 2 mm x 45°, only if a 1 mm ring is used (see example).

IG05MD IG05MS

INSERTI RASANTI IN HW HW - SPUR INSERTS

H30S
H30S



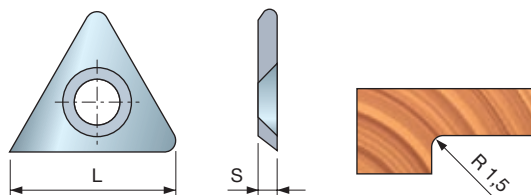
L	H	S	I	Codice
mm	mm	mm	mm	Code
40	16	4		IG05MD AA3
40	16	4		IG05MS AA3

- HW di media durezza ed elevata tenacità. Ideale per legni naturali.
- Constructed in medium-hardness and high-toughness HW. Particularly indicated for working natural woods.

RG03M

RASANTI RAGGIATI TRIANGOLARI IN HW HW - TRIANGULAR DISPOSABLE SPURS WITH RADIUS H20S

H20S
H20S



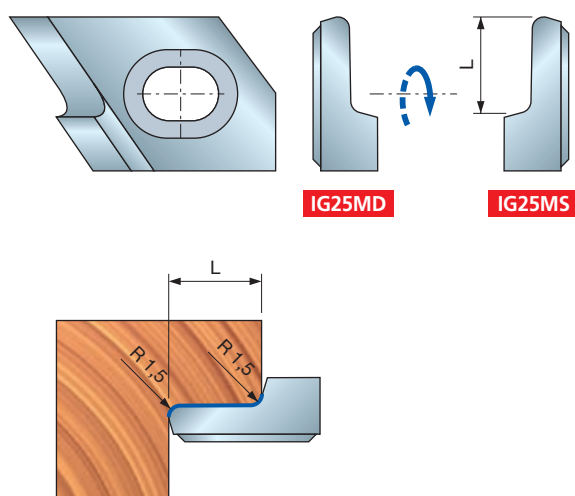
L	H	S	I	Codice
mm	mm	mm	mm	Code
21,9		2,5		RG03M AA3

- Prodotto con HW di media durezza, adatto per un uso "universale".
- Constructed with a medium hardness HW, ideal for universal use.

IG25MD IG25MS

INSERTI RASANTE-RAGGIATORE IN HW HW - MULTIPURPOSE INSERTS

H20S
H20S



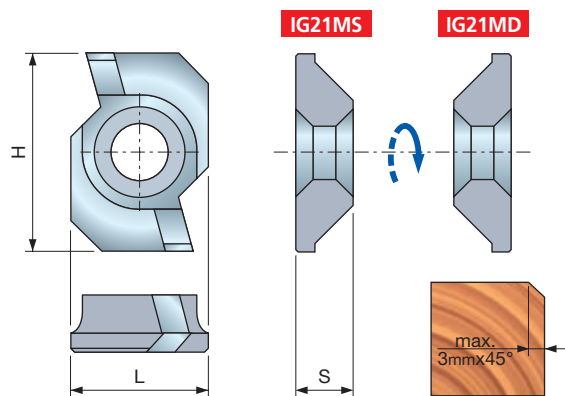
L	H	S	I	Codice
mm	mm	mm	mm	Code
10				IG25MD 103
11				IG25MD 113
12				IG25MD 123
13				IG25MD 133
14				IG25MD 143
15				IG25MD 153
16				IG25MD 163
18				IG25MD 183
10				IG25MS 103
11				IG25MS 113
12				IG25MS 123
13				IG25MS 133
14				IG25MS 143
15				IG25MS 153
16				IG25MS 163
18				IG25MS 183

- HW di media durezza ed elevata tenacità. Ideale per legni naturali.
- Constructed in medium-hardness and high-toughness HW. Particularly indicated for working natural woods.

IG21MD IG21MS

INSERTI SMUSSATORI IN HW CON ASSIALE HW - BEVELLING INSERTS WITH SHEAR ANGLE

H20S
H20S



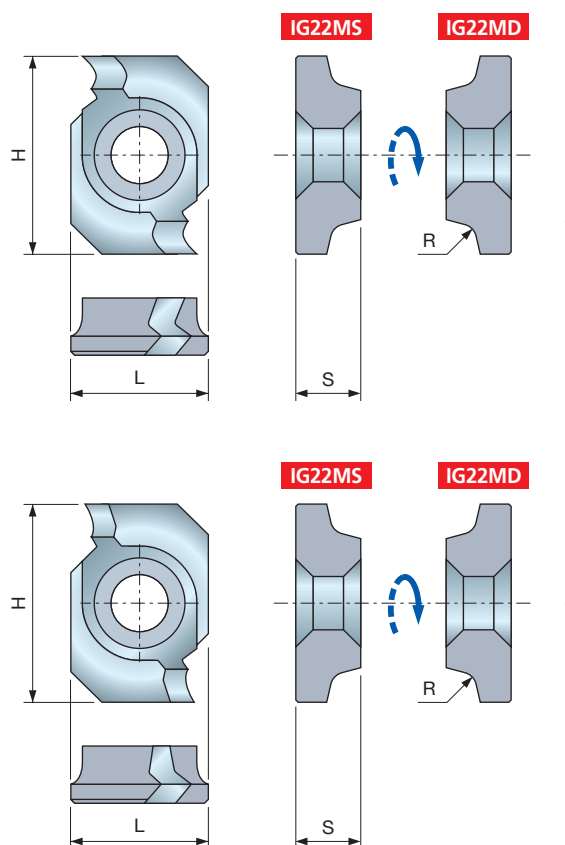
L	H	S	I	Codice
mm	mm	mm	mm	Code
18	26	7,5		IG21MD AA3
18	26	7,5		IG21MS AA3

- Inserto per smussi con angolo assiale. Indicato per la lavorazione di legno naturale tenero e duro. Intercambiabile con raggianti tipo IG22M.
- Beveling insert constructed with a shear angle. Particularly indicated for working natural soft and hardwoods. Perfectly interchangeable with rounding inserts IG22M.

IG22MD IG22MS

INSERTI RAGGIATORI IN HW CON ASSIALE HW - ROUNDING INSERTS WITH SHEAR ANGLE

H20S
H20S



Inserti con angolo assiale positivo Inserts with positive shear angle

L	H	S	Raggio	Codice
mm	mm	mm	Radius	Code
18	26	8,5	1,5	IG22MD AB3
18	26	8,5	2	IG22MD AC3
18	26	8,5	3	IG22MD AE3
18	26	8,5	1,5	IG22MS AB3
18	26	8,5	2	IG22MS AC3
18	26	8,5	3	IG22MS AE3

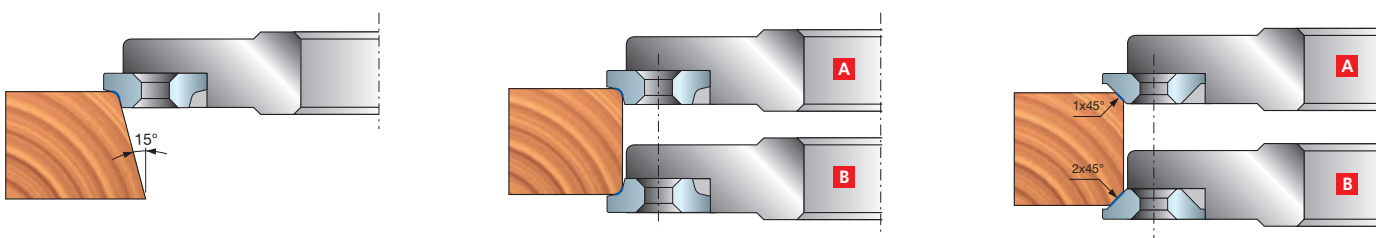
Inserti con angolo assiale negativo Inserts with negative shear angle

L	H	S	Raggio	Codice
mm	mm	mm	Radius	Code
18	26	8,5	1,5	IG22MD ZB3
18	26	8,5	2	IG22MD ZC3
18	26	8,5	3	IG22MD ZE3
18	26	8,5	1,5	IG22MS ZB3
18	26	8,5	2	IG22MS ZC3
18	26	8,5	3	IG22MS ZE3

- Inserto per raggi con angolo assiale. Indicato per la lavorazione di legno naturale tenero e duro. Intercambiabile con smussatori tipo IG21M.
- Rounding insert constructed with a shear angle. Particularly indicated for working natural soft and hardwoods. Perfectly interchangeable with beveling inserts IG21M.

ESEMPI DI APPLICAZIONE DEGLI INSERTI IG21MD/S E IG22MD/S

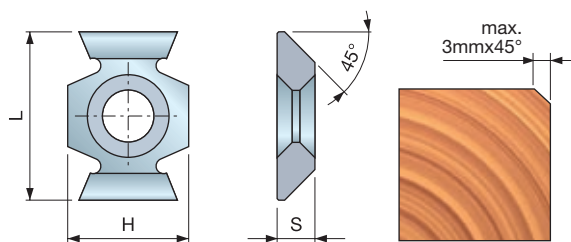
EXAMPLE OF APPLICATION OF INSERTS IG21MD/S AND IG22MD/S



IG51M

INSERTI SMUSSATORI IN HW A 45° CON ANGOLO ASSIALE
HW - BEVELLING INSERTS WITH SHEAR ANGLE

H20S
H20S



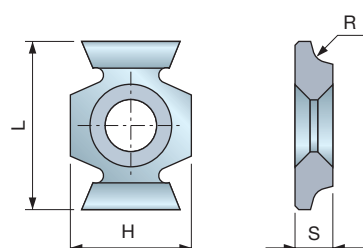
L	H	S	I	Codice
mm	mm	mm	mm	Code
22	16	5		IG51M BA3

- Inserto per smussi dotato di n°4 taglienti. Utilizzabile in entrambi i sensi di rotazione. Indicato per la lavorazione di legni naturali teneri e duri. Intercambiabile con gli inserti raggianti tipo IG52M e IG54M.
- Beveling insert with double rotation sense and 4 cutting edges (2 for right hand rotation and 2 for left hand rotation). Indicated for working natural soft and hardwood. Perfectly interchangeable with rounding inserts IG52M and IG54M.

IG52M

INSERTI RAGGIATORI CON ANGOLO ASSIALE IN HW
HW - ROUNDING INSERTS WITH SHEAR ANGLE

H20S
H20S



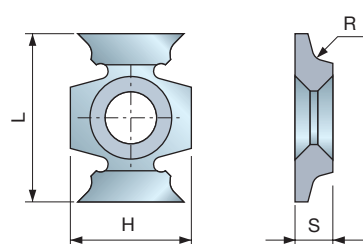
L	H	S	Raggio	Codice
mm	mm	mm	Radius	Code
22	16	5	1,5	IG52M AB3
22	16	5	2	IG52M AC3
22	16	5	3	IG52M AE3

- Inserto per raggi dotato di n°4 taglienti. Utilizzabile in entrambi i sensi di rotazione. Indicato per la lavorazione di legni naturali teneri e duri. Intercambiabile con gli inserti smussatori tipo IG51M e inserti raggianti IG54M.
- Rounding inserts with double rotation sense and 4 cutting edges (2 for right hand rotation and 2 for left hand rotation). Indicated for working natural soft and hardwood. Perfectly interchangeable with beveling inserts IG51M and rounding inserts IG54M.

IG54M

INSERTI RAGGIATORI CON ANGOLO ASSIALE IN HW
HW - ROUNDING INSERTS WITH SHEAR ANGLE

H20S
H20S



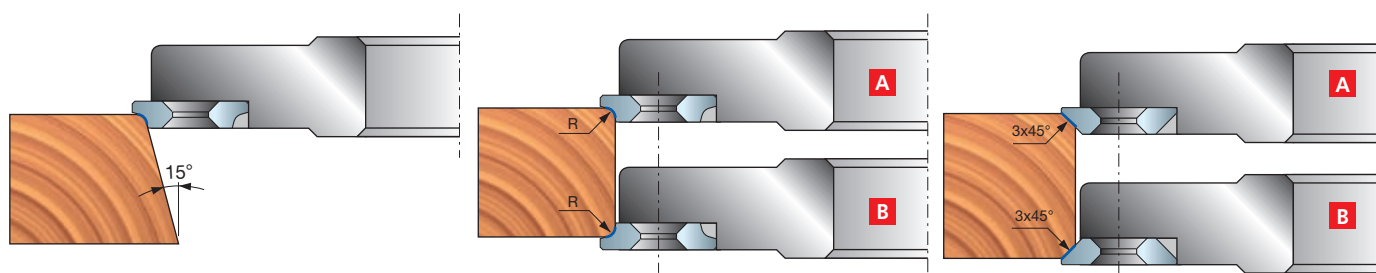
L	H	S	Raggio	Codice
mm	mm	mm	Radius	Code
22	16	5	1,5	IG54M15AB3
22	16	5	2	IG54M15AC3
22	16	5	2,5	IG54M15AD3
22	16	5	3	IG54M15AE3

- Inserto per raggi dotato di n°4 taglienti. Utilizzabile in entrambi i sensi di rotazione. Indicato per la lavorazione di legni naturali teneri e duri. Intercambiabile con gli inserti smussatori tipo IG51M e inserti raggianti IG52M.

Articolo per utensili VIVALDI.

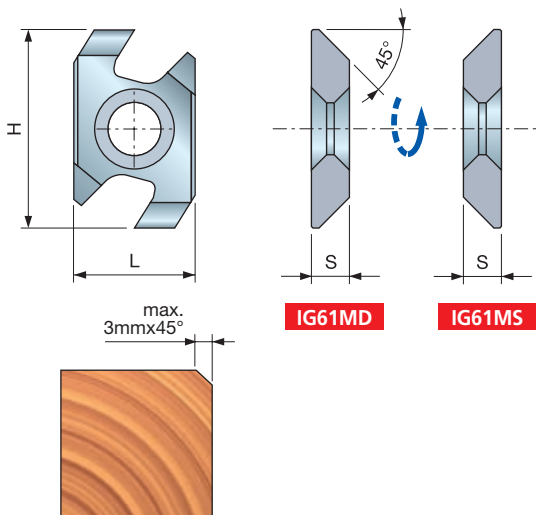
- Rounding inserts with double rotation sense and 4 cutting edges (2 for right hand rotation and 2 for left hand rotation). Indicated for working natural soft and hardwood. Perfectly interchangeable with beveling inserts IG51M and rounding inserts IG52M. Spare part for VIVALDI tools.

ESEMPI DI APPLICAZIONE
DEGLI INSERTI IG51M, IG52M E IG54M
EXAMPLE OF APPLICATION
OF INSERTS IG51M, IG52M AND IG54M



IG61MD IG61MS

INSERTI SMUSSATORI IN HW CON LIMITATORE DI TRUCIOLO H20S HW - BEVELLING INSERTS WITH ANTI KICK-BACK DESIGN H20S



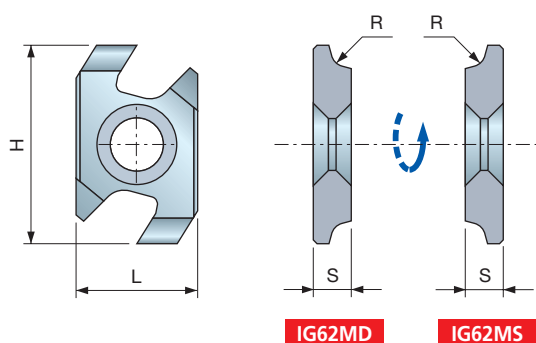
L	H	S	I	Codice
mm	mm	mm	mm	Code
26	16	5		IG61MD BA3
26	16	5		IG61MS BA3

- Insetto per smussi con limitatore di truciolo per avanzamenti manuali. Indicato per la lavorazione di legni naturali teneri e duri. Intercambiabile con raggianti tipo IG62M.
- Beveling inserts with anti kick-back design for the use on tools with manual feed. Indicated for working natural soft and hardwood. Perfectly interchangeable with rounding inserts IG62M.



IG62MD IG62MS

INSERTI RAGGIATORI IN HW CON LIMITATORE DI TRUCIOLO H20S HW - ROUNDING INSERTS WITH ANTI KICK-BACK DESIGN H20S

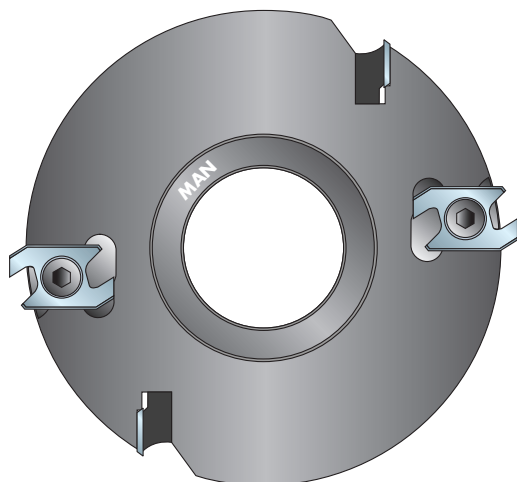
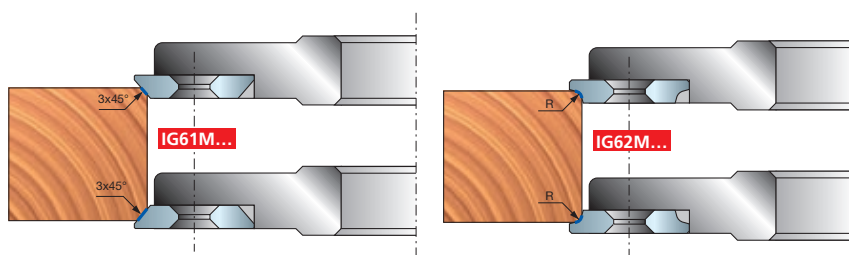


L	H	S	Raggio	Codice
mm	mm	mm	Radius	Code
26	16	5	1,5	IG62MD AB3
26	16	5	2	IG62MD AC3
26	16	5	3	IG62MD AE3
26	16	5	1,5	IG62MS AB3
26	16	5	2	IG62MS AC3
26	16	5	3	IG62MS AE3

- Insetto per raggi con limitatore di truciolo per avanzamenti manuali. Indicato per la lavorazione di legni naturali teneri e duri. Intercambiabile con smussatori tipo IG61M.
- Rounding inserts with anti kick-back design for the use on tools with manual feed. Indicated for working natural soft and hardwood. Perfectly interchangeable with beveling inserts IG61M.

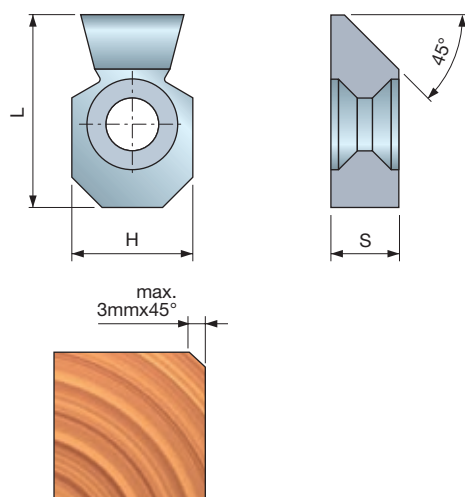


ESEMPI DI APPLICAZIONE DEGLI INSERTI IG61MD/S E IG62MD/S EXAMPLE OF APPLICATION OF INSERTS IG61MD/S AND IG62MD/S



IG33M

INSERTI SMUSSATORI IN HW A 45° CON ANGOLO ASSIALE H20S
HW - BEVELLING INSERTS WITH SHEAR ANGLE H20S

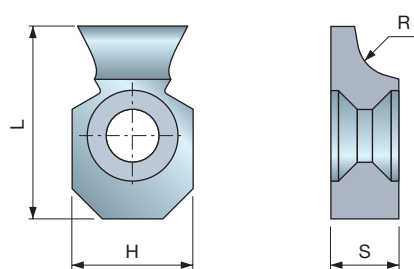


L	H	S	Smusso	Codice
mm	mm	mm	Chamfer	Code
25,5	16	9	45°	IG33M AD3

- Inserto per smussi con angolo assiale dotato di n° 2 taglienti. Utilizzabile in entrambi i sensi di rotazione. Indicato per la lavorazione di legno naturale tenero e duro. Intercambiabile con raggianti tipo IG33M AA3 e AB3.
- Beveling insert with double rotation sense and 2 cutting edges (2 for right hand rotation and 2 for left hand rotation). Indicated for working natural soft and hardwood. Perfectly interchangeable with rounding inserts IG33M AA3 / AB3.

IG33M

INSERTI RAGGIATORI CON ANGOLO ASSIALE IN HW H20S
HW - ROUNDING INSERTS WITH SHEAR ANGLE H20S

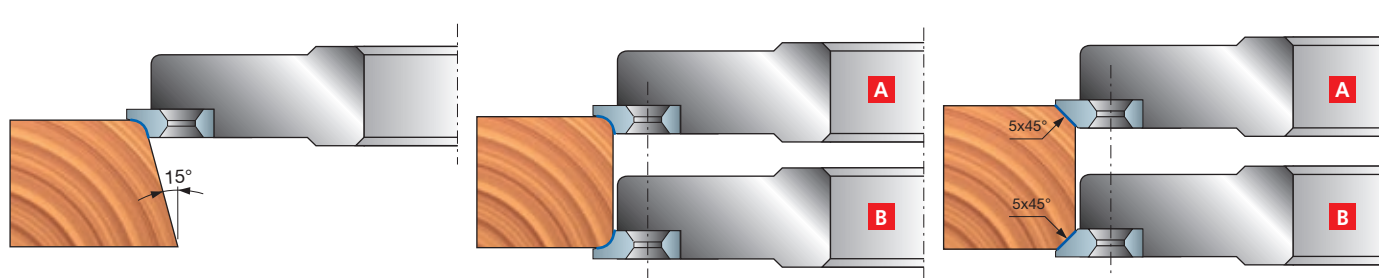


L	H	S	Raggio	Codice
mm	mm	mm	Radius	Code
25,5	16	9	3	IG33M AA3
25,5	16	9	5	IG33M AB3

- Inserto per raggi con angolo assiale dotato di n° 2 taglienti. Utilizzabile in entrambi i sensi di rotazione. Indicato per la lavorazione di legno naturale tenero e duro. Intercambiabile con smussatore tipo IG33M AD3.
- Rounding insert with double rotation sense and 2 cutting edges (2 for right hand rotation and 2 for left hand rotation). Indicated for working natural soft and hardwood. Perfectly interchangeable with beveling inserts IG33M AD3.

ESEMPI DI APPLICAZIONE DEGLI INSERTI IG33M

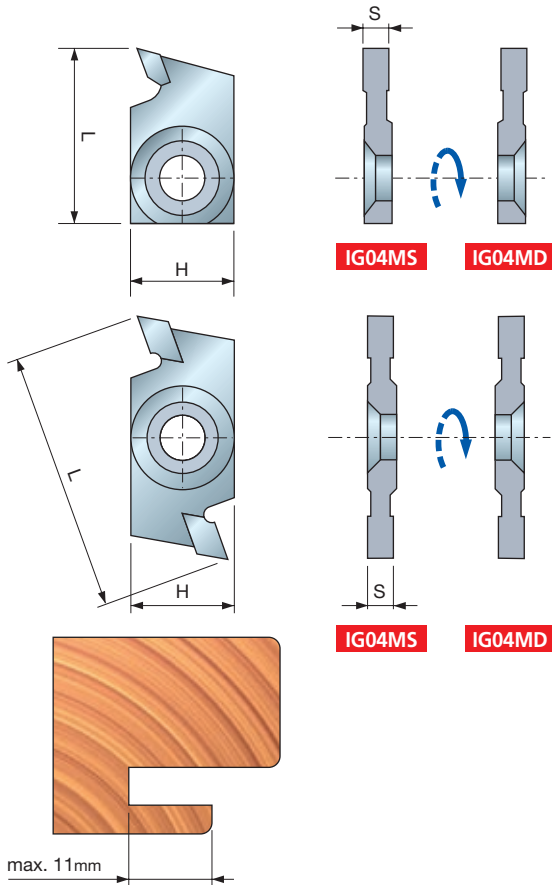
EXAMPLE OF APPLICATION
OF INSERTS IG33M



IG04MD IG04MS

INSERTI IN HW PER INCASTRI HW - GROOVING INSERTS

H30S
H30S



L	H	S	I	Codice
mm	mm	mm	mm	Code
27	16	3		IG04MD AC3T
27	16	4		IG04MD AA3T
27	16	5		IG04MD AB3T
27	16	6		IG04MD AD3T
27	16	3		IG04MS AC3T
27	16	4		IG04MS AA3T
27	16	5		IG04MS AB3T
27	16	6		IG04MS AD3T

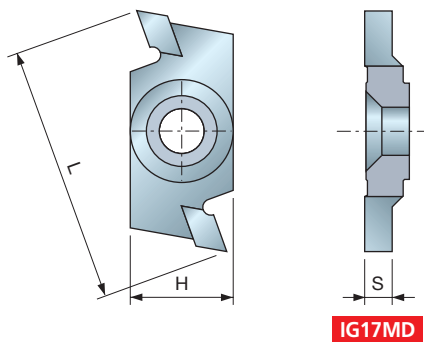
L	H	S	I	Codice
mm	mm	mm	mm	Code
40	16	3		IG04MD AC3
40	16	4		IG04MD AA3
40	16	5		IG04MD AB3
40	16	6		IG04MD AD3
40	16	3		IG04MS AC3
40	16	4		IG04MS AA3
40	16	5		IG04MS AB3
40	16	6		IG04MS AD3

- Insetto per incastri. Indicato per la lavorazione di legno naturale tenero e duro.
- Grooving insert indicated for working natural soft and hardwood.

IG17MD

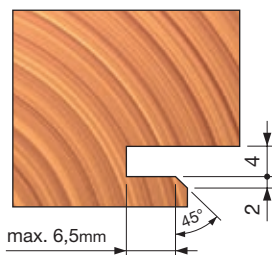
INSERTO IN HW PER INCASTRI SMUSSATI HW - INSERT FOR BEVELED GROOVES

H30S
H30S



L	H	S	I	Codice
mm	mm	mm	mm	Code
40	16	3		IG17MD AA3

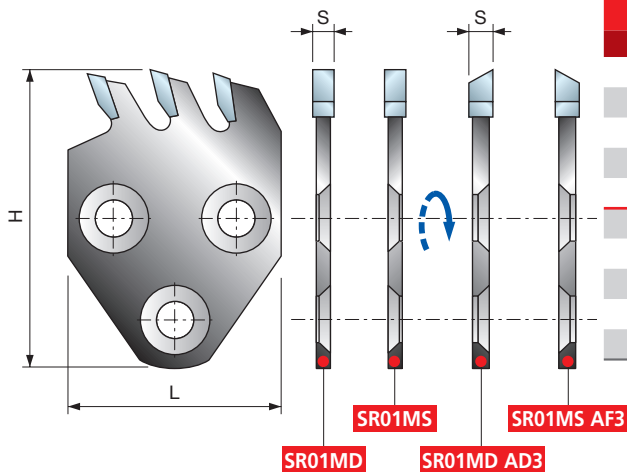
- Insetto per incastri smussati. Indicato per la lavorazione di legno naturale tenero e duro.
- Insert for beveled grooves. Indicated for working natural soft and hardwood.



SR01MD SR01MS

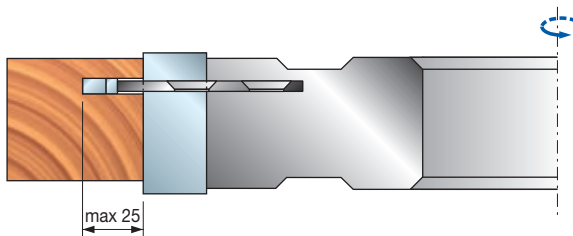
SETTORI IN HW PER INCASTRI HW - GROOVING INSERTS

H00S
H00S



L	H	S	I	Codice
mm	mm	mm	mm	Code
40	58	2,6		SR01MD AE3
40	58	3		SR01MD AB3
40	58	4		SR01MD AC3
40	58	5		SR01MD AA3
40	58	6		SR01MD AD3
40	58	2,6		SR01MS AE3
40	58	3		SR01MS AB3
40	58	4		SR01MS AC3
40	58	5		SR01MS AA3
40	58	6		SR01MS AF3*

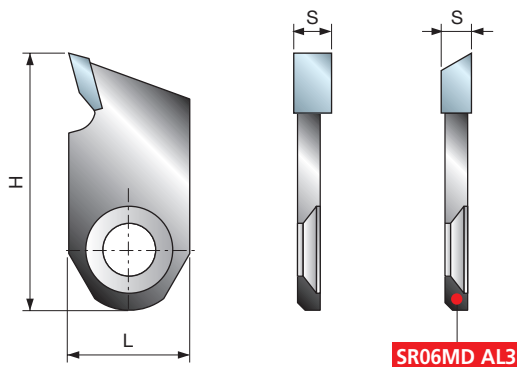
- Insetto per incastri. Indicato per la lavorazione di legno naturale tenero e duro.
*Il settore **SR01MS AD3** è stato sostituito dal settore **SR01MS AF3**.
- Grooving insert indicated for working natural soft and hardwood.
*Grooving insert item code **SR01MS AD3** was replaced by item code **SR01MS AF3**.



SR06MD

INSERTI IN HW PER INCASTRI E RASANTI HW - GROOVING / MULTIPURPOSE INSERTS

H00S
H00S



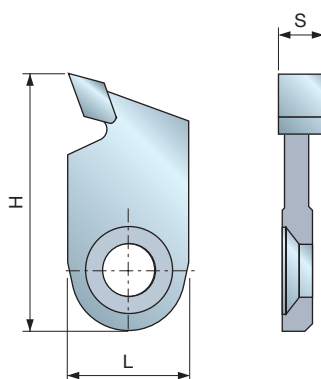
L	H	S	I	Codice
mm	mm	mm	mm	Code
16	34	4		SR06MD AG3
16	34	7		SR06MD AH3
16	34	5		SR06MD AI3
16	34	5		SR06MD AL3

- Insetti per incastri e rasanti. Indicato per la lavorazione di legno naturale tenero e duro.
Per incastri con profondità max di 17 mm.
- Grooving / multipurpose inserts, indicated for working natural soft and hardwood.
Maximum groove depth is 17 mm.

SR06M

INSERTI IN HW PER INCASTRI HW - GROOVING INSERTS

H30S
H30S



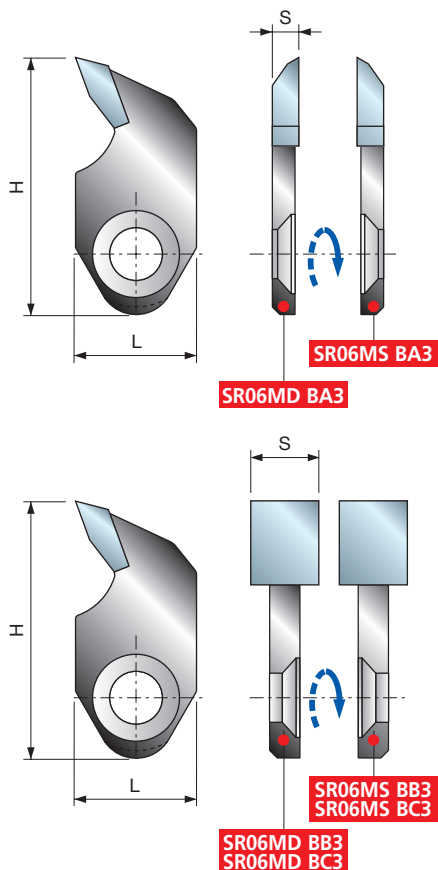
L	H	S	I	Codice
mm	mm	mm	mm	Code
16	34	6		SR06M AB3

- Insetti per incastri. Indicato per la lavorazione di legno naturale tenero e duro.
Per incastri con profondità max di 17 mm.
- Grooving inserts, indicated for working natural soft and hardwood.
Maximum groove depth is 17 mm.

SR06MD SR06MS

INSERTI IN HW PER INCASTRI E RASANTI
HW - GROOVING / MULTIPURPOSE INSERTS

H00S
H00S



L	H	S	I	Codice
mm	mm	mm	mm	Code
16	34	3,5		SR06MD BA3
16	34	9		SR06MD BB3
16	34	11		SR06MD BC3
16	34	3,5		SR06MS BA3
16	34	9		SR06MS BB3
16	34	11		SR06MS BC3

■ Inserti per incastri e rasanti. Indicato per la lavorazione di legno naturale tenero e duro.

Per incastri con profondità max di 17 mm.

- L'articolo **SR06MD/S BA3** viene utilizzato con la funzione di rasante dove non sia consentito l'utilizzo del rasante tradizionale.

- Gli articoli **SR06MD/S BB3** e **BC3** vengono utilizzati sui nuovi utensili truciolatori per legno massiccio.

■ Grooving / multipurpose inserts, indicated for working natural soft and hardwood.

Maximum groove depth is 17 mm.

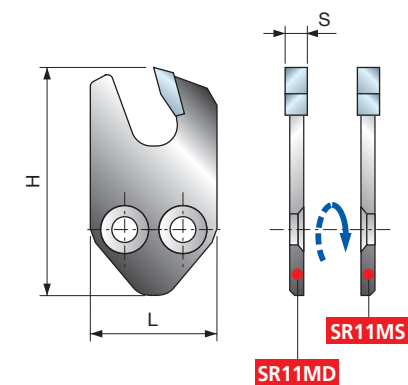
- The item **SR06MD/S BA3** is used as a spur in very deep profiles where there is not enough material to fit traditional spurs.

- The items **SR06MD/S BB3** and **SR06MD/S BC3** are used as a cutter/grooving insert on new hogging units to cut solid wood.

SR11MD SR11MS

INSERTI IN HW PER INCASTRI
HW - GROOVING INSERTS

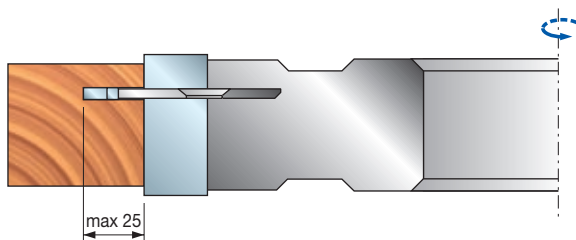
H00S
H00S



L	H	S	I	Codice
mm	mm	mm	mm	Code
25	45	2		SR11MD BA3
25	45	3		SR11MD BB3
25	45	4		SR11MD BC3
25	45	5		SR11MD BD3
25	45	6		SR11MD BE3
25	45	2		SR11MS BA3
25	45	3		SR11MS BB3
25	45	4		SR11MS BC3
25	45	5		SR11MS BD3
25	45	6		SR11MS BE3

■ Inserto per incastri. Indicato per la lavorazione di legno naturale tenero e duro.

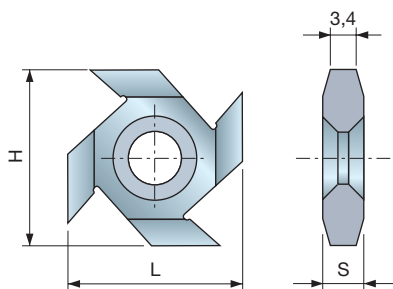
■ Grooving inserts, indicated for working natural soft and hardwood.



IG03M

INSERTI IN HW PER CANALI ROMPIGOCCIA
HW - ANTI CAPILLARY GROOVE INSERTS

H20S
H20S



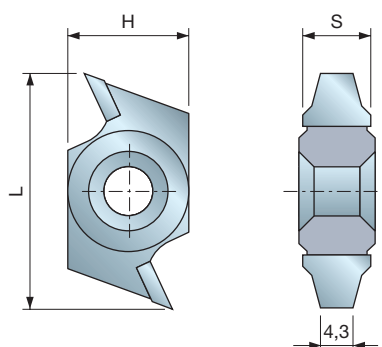
L	H	S	I	Codice
mm	mm	mm	mm	Code
23	23	5,4		IG03M AA3

- Insetto rompigoccia, indicato per la lavorazione di legno naturale tenero e duro.
- Anti-capillary insert, suitable for working natural soft and hardwood.

IG11M

INSERTI IN HW PER CANALI ROMPIGOCCIA
HW - ANTI CAPILLARY GROOVE INSERTS

H20S
H20S



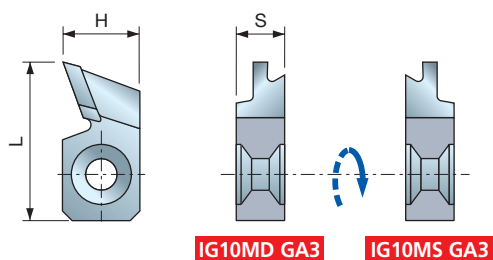
L	H	S	I	Codice
mm	mm	mm	mm	Code
33,2	16	10		IG11M AA3

- Insetto rompigoccia, indicato per la lavorazione di legno naturale tenero e duro.
- Anti-capillary insert, suitable for working natural soft and hardwood.

IG10MD IG10MS

INSERTI IN HW PER SEDI DI GUARNIZIONI
HW - INSERTS FOR SEALING STRIP SEATS

H20S
H20S



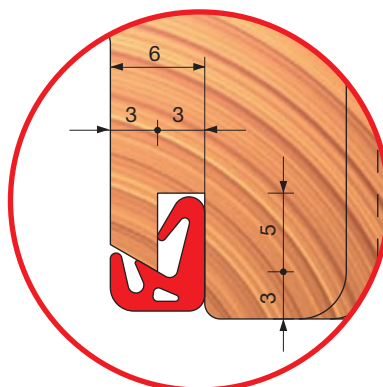
IG10MD GA3

IG10MS GA3

L	H	S	I	Codice
mm	mm	mm	mm	Code
32,7	16	10		IG10MD GA3
32,7	16	10		IG10MS GA3

- Insetto per sedi guarnizione. Indicato per la lavorazione di legno naturale tenero e duro.
- Insert for sealing strip seats, suitable for working natural soft and hardwood.

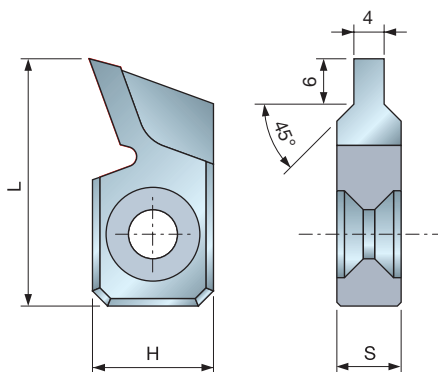
ESEMPIO DI APPLICAZIONE DEGLI INSERTI IG10MD/S
EXAMPLE OF APPLICATION OF INSERTS IG10MD/S



IG16M

INSERTO IN HW PER INCASTRI SMUSSATI
HW - INSERT FOR BEVELED GROOVES

H20S
H20S



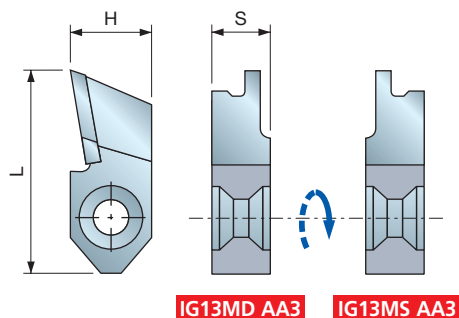
L	H	S	I	Codice
mm	mm	mm	mm	Code
32,7	16	6		IG16M AA3

- Inserto per incastri smussati. Indicato per la lavorazione di legno naturale tenero e duro.
- Insert for beveled grooves. Indicated for working natural soft and hardwood.

IG13MD IG13MS

INSERTI IN HW PER SEDI DI GUARNIZIONI
HW - INSERTS FOR SEALING STRIP SEATS

H30S
H30S



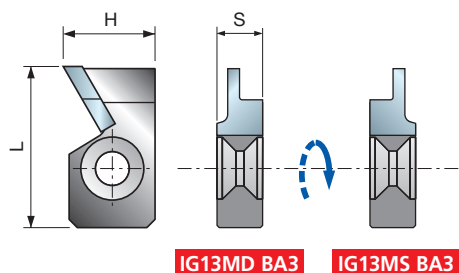
IG13MD AA3

IG13MS AA3

L	H	S	I	Codice
mm	mm	mm	mm	Code
41,5	16	11,5		IG13MD AA3
30	16	8,5		IG13MD BA3
41,5	16	11,5		IG13MS AA3
30	16	8,5		IG13MS BA3

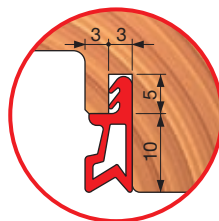
- Inserto rompigoccia, indicato per la lavorazione di legno naturale tenero e duro.
- Anti-capillary insert, suitable for working natural soft and hardwood.

ESEMPI DI APPLICAZIONE DEGLI INSERTI IG13MD/S
EXAMPLES OF APPLICATION OF INSERTS IG13MD/S

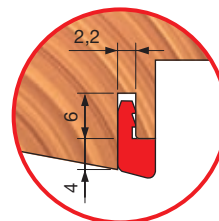


IG13MD BA3

IG13MS BA3



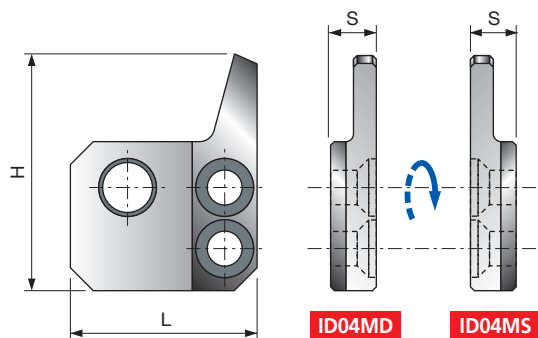
AA3



BA3

ID04MD ID04MS

DEFLETTORI PER INSERTI IG04MD E IG04MS DEFLECTORS FOR INSERTS IG04MD AND IG04MS

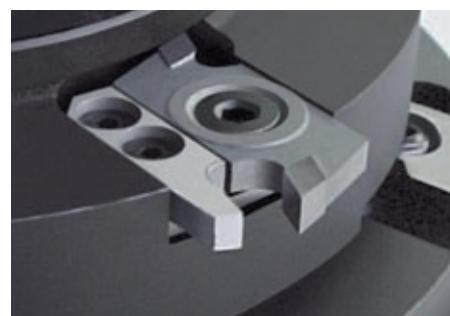
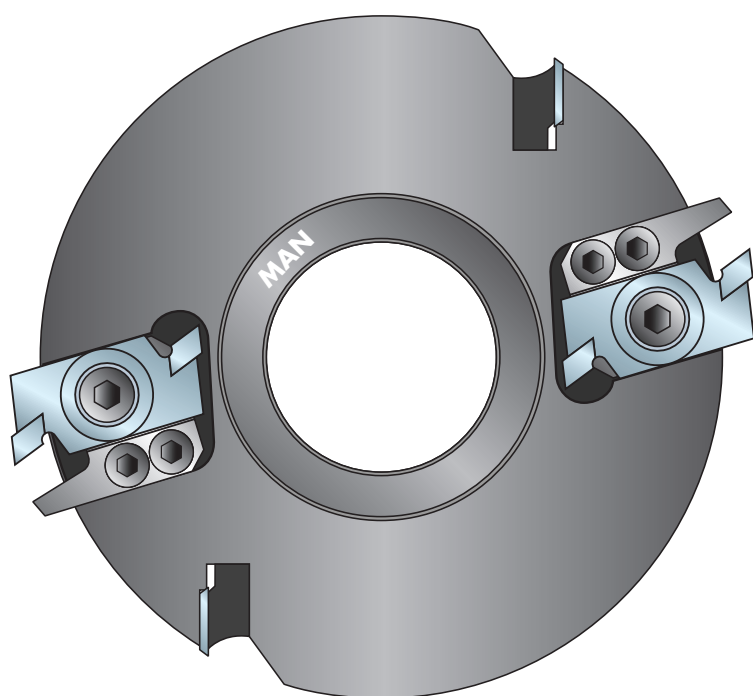


L	H	S	I	Codice
mm	mm	mm	mm	Code
30,8	6	24,5	per / for IG04MD AA3	ID04MD AA9
30,8	7	24,5	per / for IG04MD AB3	ID04MD AB9
30,8	6	24,5	per / for IG04MD AC3	ID04MD AC9
30,8	8	24,5	per / for IG04MD AD3	ID04MD AD9
30,8	6	24,5	per / for IG04MS AA3	ID04MS AA9
30,8	7	24,5	per / for IG04MS AB3	ID04MS AB9
30,8	6	24,5	per / for IG04MS AC3	ID04MS AC9
30,8	8	24,5	per / for IG04MS AD3	ID04MS AD9

- Per adeguare gli inserti di più comune utilizzo alla Normativa Europea e per renderli idonei alla lavorazione con avanzamento manuale, sono stati progettati questi particolari articoli che fungono da limitatori di truciolo e che prendono il nome di "deflettori". Poiché l'inserto viene alloggiato sul deflettore, si ha il vantaggio di poter utilizzare lo stesso inserto standard sia per lavorazioni con avanzamento manuale che con avanzamento meccanico, senza dover disporre di doppi set di ricambi.
- To adapt the more common use inserts to the new european norm and render them ideal for working with manual feed, these articles have been designed, with the function of an anti kick-back mechanism and go under the name of "deflectors". Because the insert is housed on the deflector, there is the advantage of using the very same standard insert for both manual and mechanical feed, without the need of having a double set of spares.

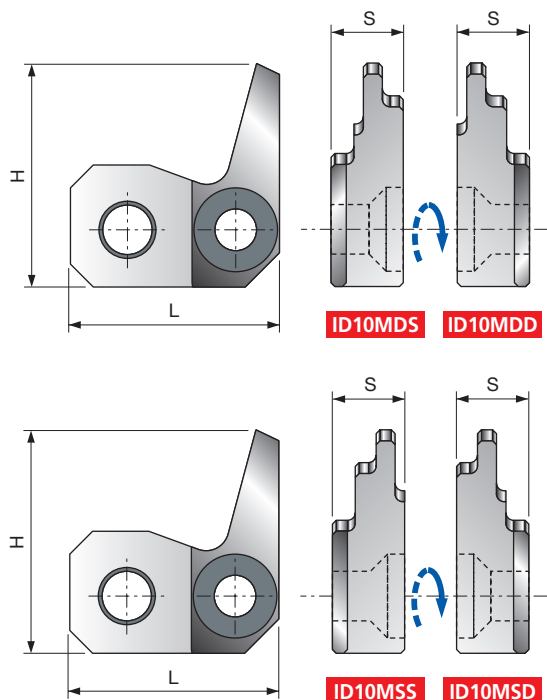


ESEMPI DI APPLICAZIONE DEL DEFLETTORE ID04MD/S EXAMPLE OF APPLICATION OF DEFLECTOR ID04MD/S



ID10MD ID10MS

DEFLETTORI PER INSERTI IG10MD E IG10MS DEFLECTORS FOR INSERTS IG10MD AND IG10MS



L	H	S	Descrizione	Codice
mm	mm	mm	Description	Code
29,3	11	27,5	per / for IG10MD AA3 rotazione oraria / right hand	ID10MDDGA9
29,3	11	27,5	per / for IG10MD AA3 rotaz. antioraria / left hand	ID10MDSGA9
29,3	11	27,5	per / for IG10MS AA3 rotazione oraria / right hand	ID10MSDGA9
29,3	11	27,5	per / for IG10MS AA3 rotaz. antioraria / left hand	ID10MSSGA9

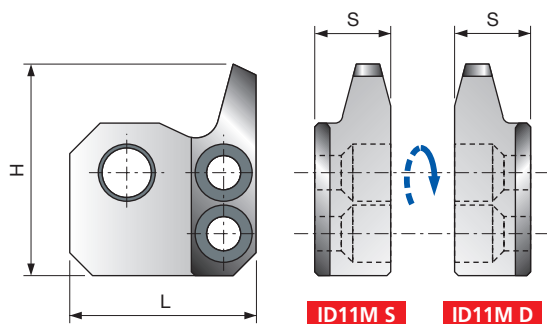
■ Per adeguare gli inserti di più comune utilizzo alla Normativa Europea e per renderli idonei alla lavorazione con avanzamento manuale, sono stati progettati questi particolari articoli che fungono da limitatori di truciolo e che prendono il nome di "deflettori". Poiché l'inserto viene alloggiato sul deflettore, si ha il vantaggio di poter utilizzare lo stesso inserto standard sia per lavorazioni con avanzamento manuale che con avanzamento meccanico, senza dover disporre di doppi set di ricambi.

■ To adapt the more common use inserts to the new european norm and render them ideal for working with manual feed, these articles have been designed, with the function of an anti kick-back mechanism and go under the name of "deflectors". Because the insert is housed on the deflector, there is the advantage of using the very same standard insert for both manual and mechanical feed, without the need of having a double set of spares.



ID11M D ID11M S

DEFLETTORI PER INSERTI IG11M DEFLECTORS FOR INSERTS IG11M



L	H	S	Descrizione	Codice
mm	mm	mm	Description	Code
27,7	10	27,5	per / for IG11M AA3 rotazione oraria / right hand	ID11M DAA9
27,7	10	27,5	per / for IG11M AA3 rotazione antioraria / left hand	ID11M SAA9

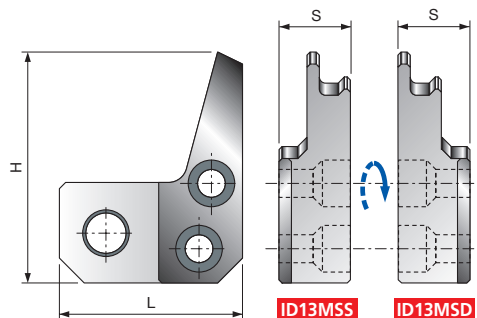
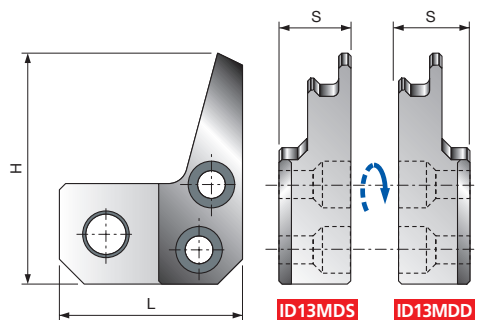
■ Per adeguare gli inserti di più comune utilizzo alla Normativa Europea e per renderli idonei alla lavorazione con avanzamento manuale, sono stati progettati questi particolari articoli che fungono da limitatori di truciolo e che prendono il nome di "deflettori". Poiché l'inserto viene alloggiato sul deflettore, si ha il vantaggio di poter utilizzare lo stesso inserto standard sia per lavorazioni con avanzamento manuale che con avanzamento meccanico, senza dover disporre di doppi set di ricambi.

■ To adapt the more common use inserts to the new european norm and render them ideal for working with manual feed, these articles have been designed, with the function of an anti kick-back mechanism and go under the name of "deflectors". Because the insert is housed on the deflector, there is the advantage of using the very same standard insert for both manual and mechanical feed, without the need of having a double set of spares.



ID13MD ID13MS

DEFLETTORI PER INSERTI IG13MD E IG13MS DEFLECTORS FOR INSERTS IG13MD AND IG13MS

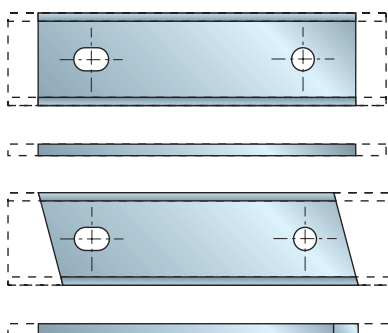


L	H	S	Descrizione	Codice
mm	mm	mm	Description	Code
37,1	12,5	29,9	per / for IG13MD AA3 rotazione oraria / right hand	ID13MDDAA9
37,1	12,5	29,9	per / for IG13MD AA3 rotaz. antioraria / left hand	ID13MDSAA9
37,1	12,5	29,9	per / for IG13MS AA3 rotazione oraria / right hand	ID13MSDAA9
37,1	12,5	29,9	per / for IG13MS AA3 rotaz. antioraria / left hand	ID13MSSAA9

- Per adeguare gli inserti di più comune utilizzo alla Normativa Europea e per renderli idonei alla lavorazione con avanzamento manuale, sono stati progettati questi particolari articoli che fungono da limitatori di truciolo e che prendono il nome di "deflettori". Poiché l'inserto viene alloggiato sul deflettore, si ha il vantaggio di poter utilizzare lo stesso inserto standard sia per lavorazioni con avanzamento manuale che con avanzamento meccanico, senza dover disporre di doppi set di ricambi.
- To adapt the more common use inserts to the new european norm and render them ideal for working with manual feed, these articles have been designed, with the function of an anti kick-back mechanism and go under the name of "deflectors". Because the insert is housed on the deflector, there is the advantage of using the very same standard insert for both manual and mechanical feed, without the need of having a double set of spares.



CG400

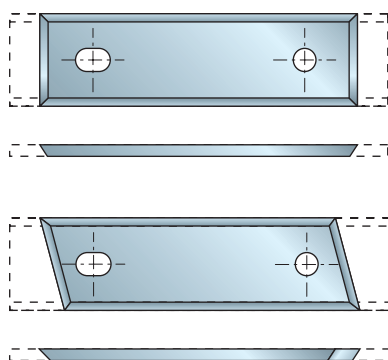


COLTELLI A GETTARE IN HW - ESECUZIONE SPECIALE HW - SPECIAL KNIVES

L	H	S	I	Codice
mm	mm	mm	mm	Code
12	12	1,5		CG400 BA3
15	12	1,5		CG400 CA3
20	12	1,5		CG400 DA3
30	12	1,5		CG400 EA3
50	12	1,5		CG400 FA3
60	12	1,5		CG400 GA3
80	13	2,2		CG400 HA3

- Coltelli con 2 lati taglienti, senza spoglia laterale. Il quantitativo minimo ordinabile è di 20 pezzi per lo stesso coltello. Il codice è puramente indicativo e vale solo come proposta d'ordine.
- Knives with 2 cutting edges, without side clearance. Minimum order quantity: 1 set of 20 knives of the same type. Her code is only guideline and is only applicable while order is being processed.

CG401

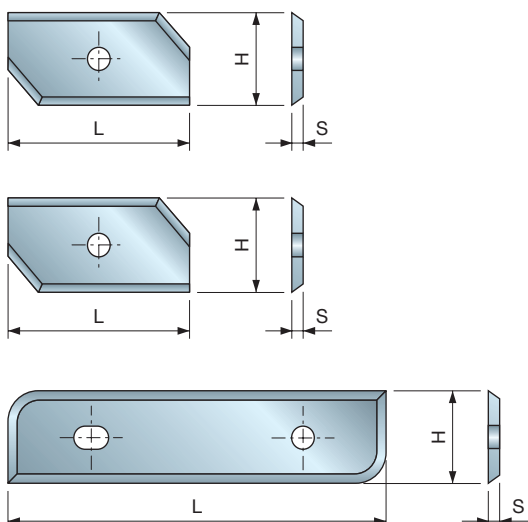


COLTELLI A GETTARE IN HW - ESECUZIONE SPECIALE HW - SPECIAL KNIVES

L	H	S	I	Codice
mm	mm	mm	mm	Code
12	12	1,5		CG401 BA3
15	12	1,5		CG401 CA3
20	12	1,5		CG401 DA3
30	12	1,5		CG401 EA3
50	12	1,5		CG401 FA3
60	12	1,5		CG401 GA3
80	13	2,2		CG401 HA3

- Coltelli con 2 lati taglienti spogliati lateralmente. Il quantitativo minimo ordinabile è di 20 pezzi per lo stesso coltello. Il codice è puramente indicativo e vale solo come proposta d'ordine.
- Knives with 2 cutting edges, with side clearance. Minimum order quantity: 1 set of 20 knives of the same type. Her code is only guideline and is only applicable while order is being processed.

CG402



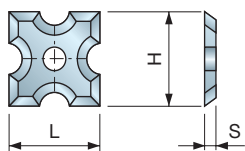
COLTELLI PROFILATI A GETTARE IN HW - ESECUZIONE SPECIALE HW - SPECIAL PROFILED KNIVES

L	H	S	I	Codice
mm	mm	mm	mm	Code
12	12	1,5		CG402 BA3
15	12	1,5		CG402 CA3
20	12	1,5		CG402 DA3
30	12	1,5		CG402 EA3
50	12	1,5		CG402 FA3
60	12	1,5		CG402 GA3

- Coltelli con 2 lati taglienti profilati lateralmente. Il quantitativo minimo ordinabile è di 20 pezzi per lo stesso coltello. Il codice è puramente indicativo e vale solo come proposta d'ordine.
- Knives with 2 cutting edges laterally profiled. Minimum order quantity: 1 set of 20 knives of the same type. Her code is only guideline and is only applicable while order is being processed.

CG403

COLTELLI PROFILATI A GETTARE IN HW - ESECUZIONE SPECIALE HW - SPECIAL PROFILED KNIVES

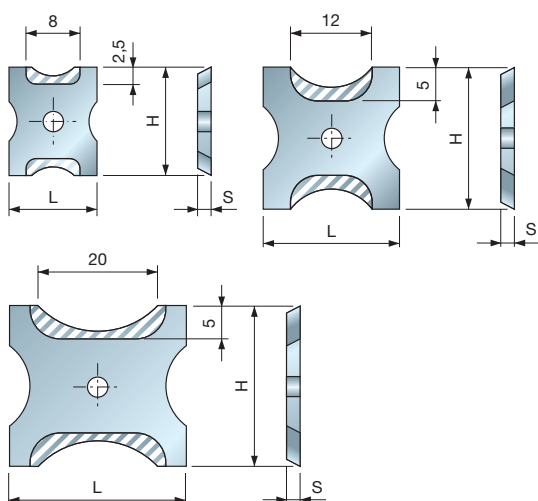


L	H	S	I	Codice
mm	mm	mm	mm	Code
12	12	1,5		CG403 BA3

- Coltelli con 4 lati profilati. Il quantitativo minimo ordinabile è di 20 pezzi per lo stesso coltello. Il codice è puramente indicativo e vale solo come proposta d'ordine.
- Knives with 2 cutting edges, without side clearance. Minimum order quantity: 1 set of 20 knives of the same type. Her code is only guideline and is only applicable while order is being processed.

CG404

COLTELLI PROFILATI A GETTARE IN HW - ESECUZIONE SPECIALE HW - SPECIAL PROFILED KNIVES

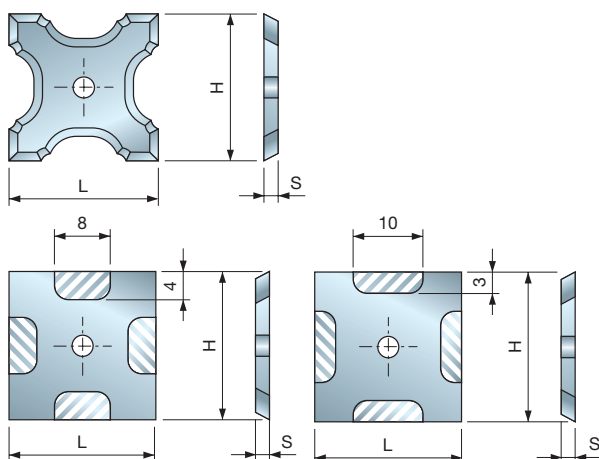


L	H	S	I	Codice
mm	mm	mm	mm	Code
13	16	2		CG404 ZA3
20	21	2		CG404 ZB3
26	24	2		CG404 ZC3

- Coltelli con 2 lati profilati. Il quantitativo minimo ordinabile è di 20 pezzi per lo stesso coltello. Il profilo da ottenere deve essere compreso entro le dimensioni delle aree tratteggiate. Il codice è puramente indicativo e vale solo come proposta d'ordine.
- Knives with 2 profile edges. Minimum order quantity: 1 set of 20 knives of the same type. The profile obtainable must be within the shaded area. Her code is only guideline and is only applicable while order is being processed.

CG405

COLTELLI PROFILATI A GETTARE IN HW - ESECUZIONE SPECIALE HW - SPECIAL PROFILED KNIVES



L	H	S	I	Codice
mm	mm	mm	mm	Code
21	21	2		CG405 DA3

- Coltelli con 4 lati profilati. Il quantitativo minimo ordinabile è di 20 pezzi per lo stesso coltello. Il profilo da ottenere dev'essere compreso entro le dimensioni delle aree tratteggiate. Il codice è puramente indicativo e vale solo come proposta d'ordine.
- Knives with 4 profile edges. Minimum order quantity: 1 set of 20 knives of the same type. The profile obtainable must be within the shaded area. Her code is only guideline and is only applicable while order is being processed.

COLTELLI PERFORMANCE IN HW - SPESSORE 2mm

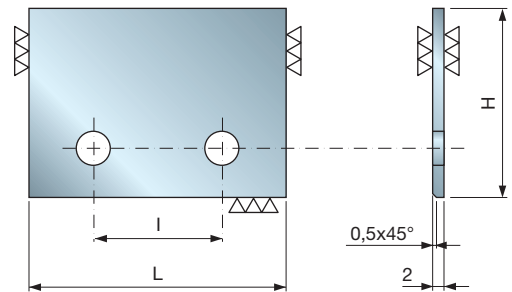
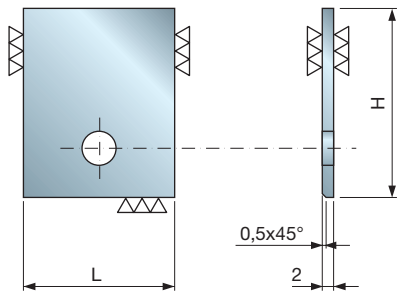
ESECUZIONE SPECIALE

HW - PERFORMANCE KNIVES - 2mm THICKNESS

SPECIAL PROFILING

L	H	S	I	N. fori
mm	mm	mm	mm	No. of holes
20	20	2		1
20	25	2		1
20	30	2		1
25	25	2		1
25	30	2		1
25	35	2		1
25	40	2		1
30	20	2	14	2
30	25	2	14	2
30	30	2		1
30	30	2	14	2
30	35	2		1
30	35	2	14	2
30	45	2		1
35	25	2	14	2
35	30	2		1

L	H	S	I	N. fori
mm	mm	mm	mm	No. of holes
35	30	2	14	2
35	35	2	14	2
35	40	2	14	2
35	50	2		1
40	20	2	26	2
40	25	2	26	2
40	30	2	26	2
40	35	2	26	2
40	40	2	26	2
40	50	2	26	2
50	25	2	26	2
50	30	2	26	2
50	35	2	26	2
80	30	2	26	2
80	35	2	26	2



COLTELLI PERFORMANCE IN HW - SPESSORE 3mm

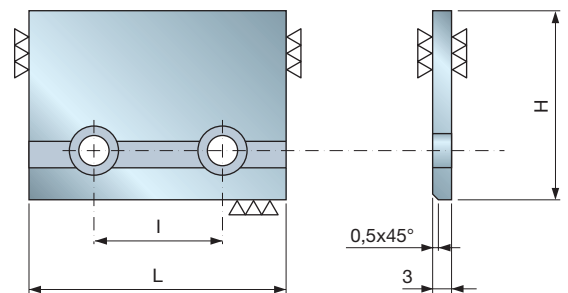
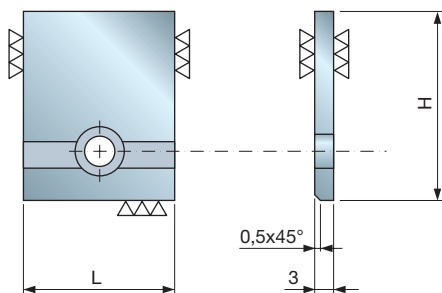
ESECUZIONE SPECIALE

HW - PERFORMANCE KNIVES - 3mm THICKNESS

SPECIAL PROFILING

L	H	S	I	N. fori
mm	mm	mm	mm	No. of holes
14,4	35	3		1
20	25	3		1
25	25	3		1
25	30	3		1
25	35	3		1
25	40	3		1
30	40	3		1
35	25	3		1
35	30	3		1
35	35	3		1
40	40	3		1

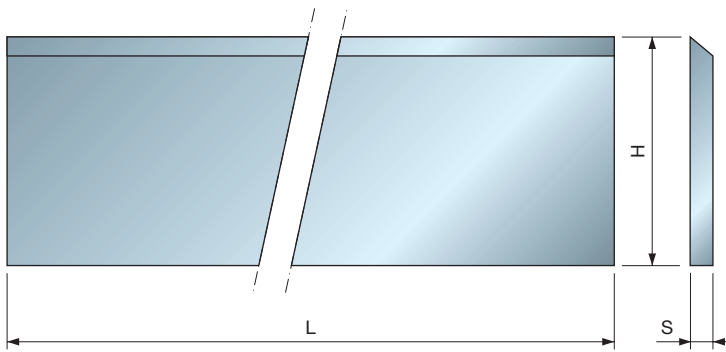
L	H	S	I	N. fori
mm	mm	mm	mm	No. of holes
45	25	3	28	2
45	30	3	28	2
45	35	3	28	2
55	25	3	41	2
55	30	3	41	2
55	35	3	41	2
55	40	3	41	2
65	20	3	28	2
70	25	3	41	2
80	30	3	66	2
80	35	3	66	2



CT01M

COLTELLI PER TESTE IN HSS - 18%W
18%W HSS KNIVES

MISURE STANDARD
STANDARD SIZES



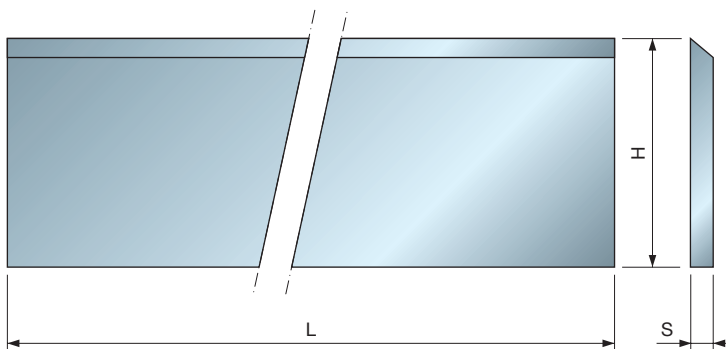
L	H	S	Codice
mm	mm	mm	Code
60	30	3	CT01M AA2
80	30	3	CT01M BA2
100	30	3	CT01M DA2
120	30	3	CT01M GA2
130	30	3	CT01M HA2
140	30	3	CT01M IA2
150	30	3	CT01M LA2
160	30	3	CT01M MA2
180	30	3	CT01M OA2
200	30	3	CT01M PA2
230	30	3	CT01M RA2

- I coltelli sono forniti in confezioni da 2 pezzi. Per ottenere la massima equilibratura, date le tolleranze, è opportuno montare sul pialletto i coltelli della stessa coppia uno opposto all'altro.
- The knives are supplied in packaging containing 2 pieces. To obtain correct balancing, we suggest fitting the knives in opposite direction of cutterhead.

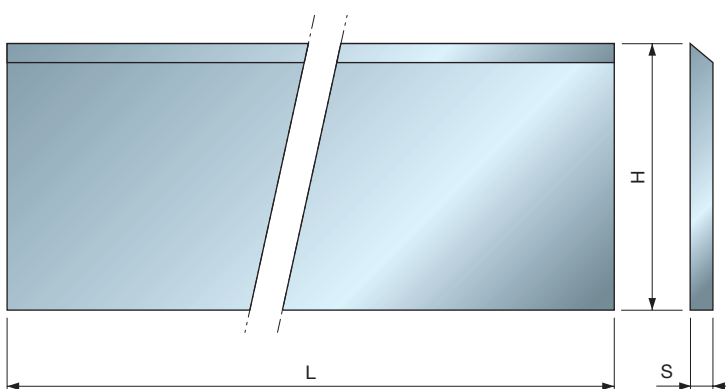
CP01M

COLTELLI PER PIALLA IN HSS - 18%W
18%W HSS PLANING KNIVES

MISURE STANDARD
STANDARD SIZES



L	H	S	Codice
mm	mm	mm	Code
250	30	3	CP01M AB2
300	30	3	CP01M CB2
350	30	3	CP01M DB2
400	30	3	CP01M EB2
410	30	3	CP01M FB2
500	30	3	CP01M GB2
510	30	3	CP01M HB2
530	30	3	CP01M IB4
600	30	3	CP01M KB2
610	30	3	CP01M LB2
630	30	3	CP01M MB2
640	30	3	CP01M NB4
710	30	3	CP01M OB2
1010	30	3	CP01M TB2



L	H	S	Codice
mm	mm	mm	Code
280	35	3	CP01M BA2
300	35	3	CP01M CA2
350	35	3	CP01M DA2
400	35	3	CP01M EA2
410	35	3	CP01M FA2
500	35	3	CP01M GA2
510	35	3	CP01M HA2
520	35	3	CP01M JA2
530	35	3	CP01M IA2
600	35	3	CP01M KA2
610	35	3	CP01M LA2
630	35	3	CP01M MA2
640	35	3	CP01M NA2
710	35	3	CP01M OA2
1010	35	3	CP01M TA2

- I coltelli sono forniti in confezioni da 2 pezzi. Per ottenere la massima equilibratura, date le tolleranze, è opportuno montare sul pialletto i coltelli della stessa coppia uno opposto all'altro.
- The knives are supplied in packaging containing 2 pieces. To obtain correct balancing, we suggest fitting the knives in opposite direction of cutterhead.